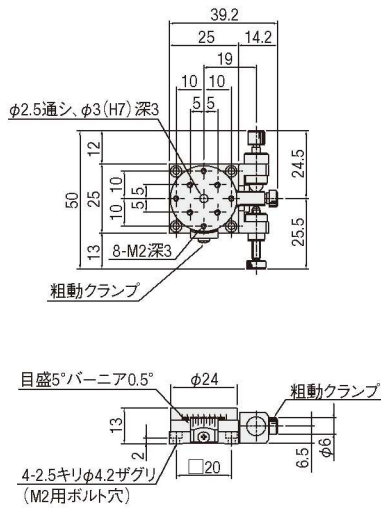
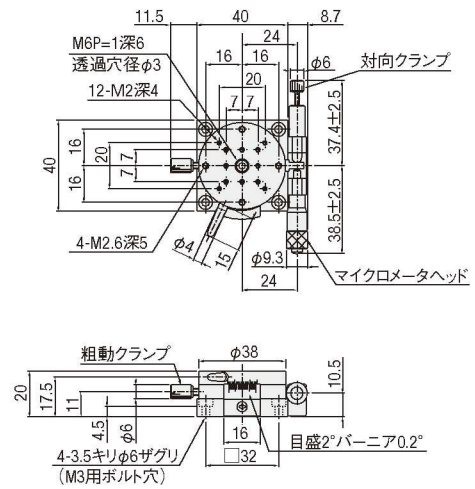


外形寸法図

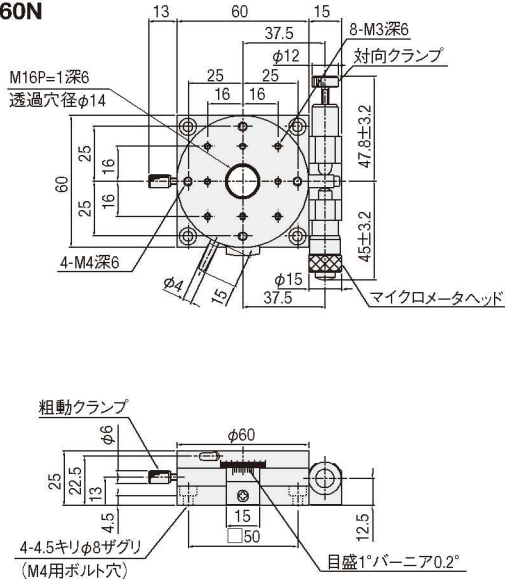
**B43-25**



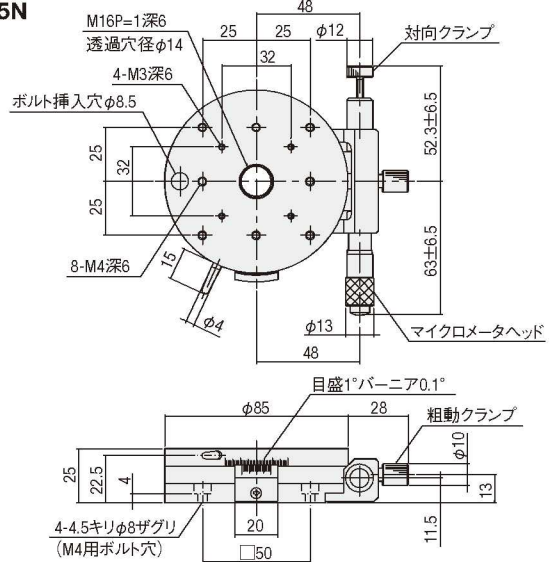
**B43-38N**



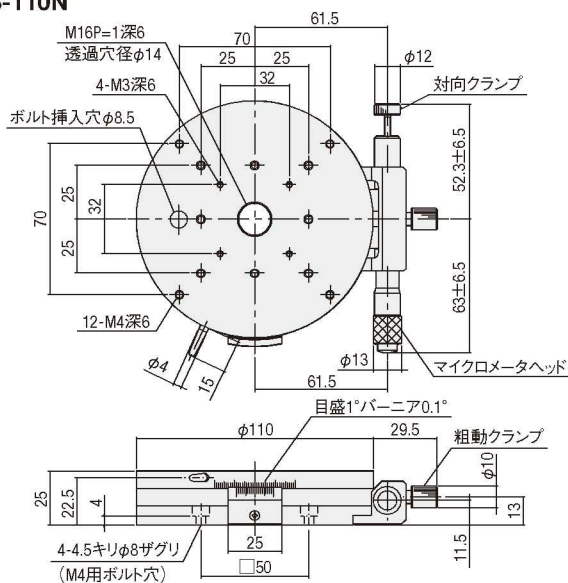
**B43-60N**



**B43-85N**



**B43-110N**



手動回転

X

XY

Z

水平面Z

XZ

水平面XZ

XYZ

水平面XYZ

ゴニオ

回転

ユニット

アクセサリ

すり合わせ

クロスローラ

φ 24

φ 38

φ 60

φ 85

φ 100

φ 110

2

172