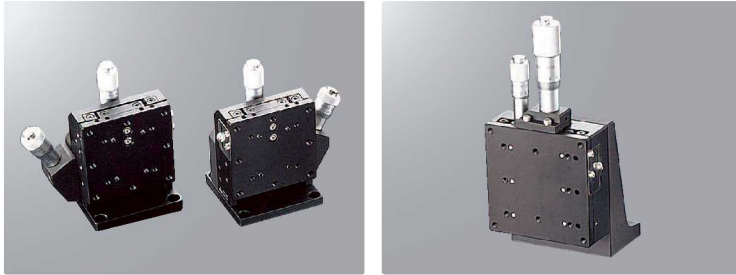


## 高分解能Z軸クロスローラガイドステージ□60/□80：B30-60/80

B30-60LK

B30-60RK

B30-80



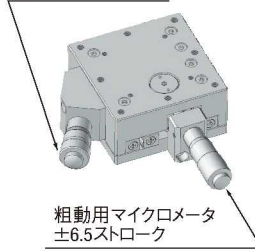
RoHS

- 高分解能X軸ステージをZ、XYZ軸に組み合わせたタイプです。
- 2本のマイクロメータにより粗動・微動操作が可能です。
- □60mmタイプは勝手違いがあり、左右両手の操作時に使いやすい位置構成が可能です。

**【特長】**

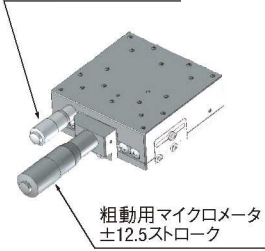
- ・ 2本のマイクロメータにより粗微動操作が可能です。
- ・ B30-60タイプは粗動±6.5mm
- ・ B30-80タイプでは粗動±12.5mmの移動量です。
- ・ 微動用マイクロメータにより、粗動で動かした位置から±0.3mmの範囲で調整が可能です。

微動用マイクロメータ  
±0.3ストローク



粗動用マイクロメータ  
±6.5ストローク

微動用マイクロメータ  
±0.3ストローク



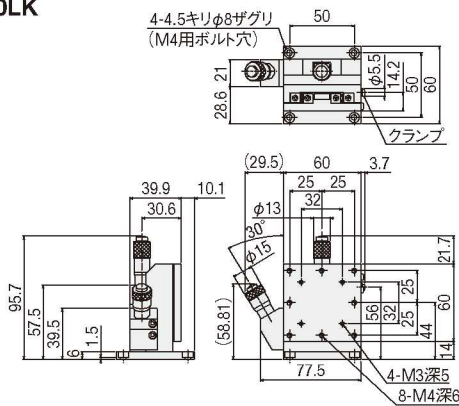
粗動用マイクロメータ  
±12.5ストローク

**外形寸法図**

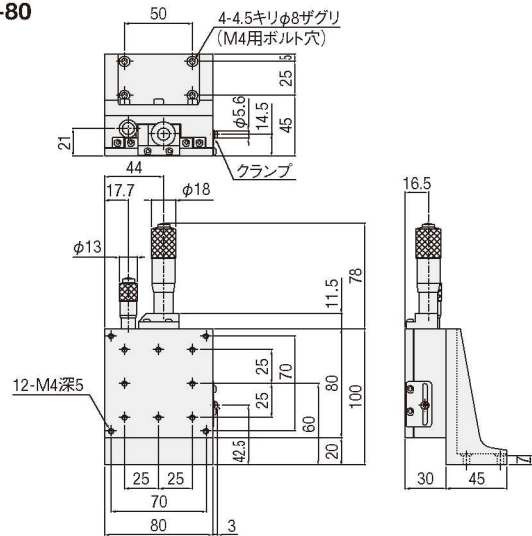
**SURUGA SEIKI**

CADデータ  
3D・2D

B30-60LK



B30-80



- 手動直動
- X
- XY
- Z
- 水平面Z
- XZ
- 水平面XZ
- XYZ
- 水平面XYZ
- ゴニオ
- 回転
- ユニット
- アクセサリ
- リニアボール
- クロスローラ
- アリ式
- 25
- 30
- 40
- 50
- 60
- 70
- 80
- 100
- 120
- その他

**1 基本型式**  
**B30-□LK**

オプション

※ 末尾Kは□60のみ  
オプションは下図よりコードをお選びください。

**1 ステージ面サイズ**

60	60×60mm
80	80×80mm

**2 勝手仕様**

仕様	B30-60のみ適用		B30-60のみ適用		B30-80のみ適用	
コード	L		R		無記号	
価格			+¥0			

**3** 数量  
1~3  
日自発送

**SPEC**

型式	勝手仕様	移動量 (mm)	耐荷重	移動精度 (以内)			許容モーメント荷重 (N・m)			モーメント剛性 (* / N・cm)			垂直度 (以内)	運動の垂直度 (以内)	自重 (kg)	付属ねじ (六角穴付ボルト)	価格			
				真直度	ヨー	ロール	ピッチ	ヨー	ロール	ピッチ	ヨー	ロール					1台	2~3台	4台~	
B30-	60	LK標準 RK左右勝手違い	粗動±6.5 微動±0.3	2.0kgf [19.6N]	2μm	20°	10°	8.6	6.4	5.6	0.11	0.10	0.11	70μm	15μm	0.6	M4-6 4本	¥89,000	¥74,000	¥72,000
	80	無記号:標準	粗動±12.5 微動±0.3	3.0kgf [29.4N]				11.5	9.1	10.4	0.14	0.10	0.04	80μm	25μm	0.97		¥102,000	¥85,000	¥83,000

・ 主材質：アルミ ・ 表面処理：黒アルマイト処理