

手動ステージ

XYZ軸クロスローラガイドステージ □25~□80: B71-25/40/60/80

B71-□A(送り位置A)



B71-□C(送り位置C)



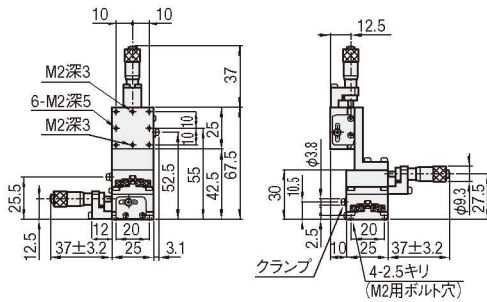
RoHS

- クロスローラガイドのXY軸とZ軸プラケットを組み合わせたタイプです。
- 本体材質はアルミ(黒アルマイト処理)で軽量です。
- 送り位置センター押し、サイド押しが選択可能です。

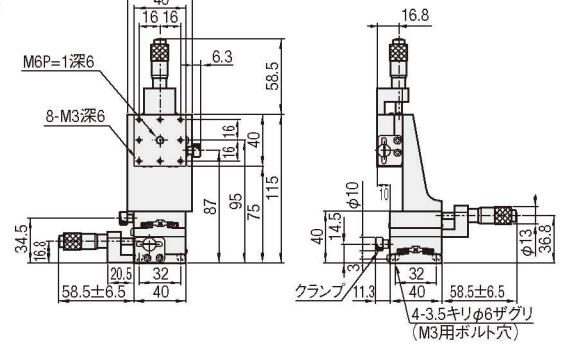
外形寸法図

SURUGA SEIKI CADデータ 3D・2D

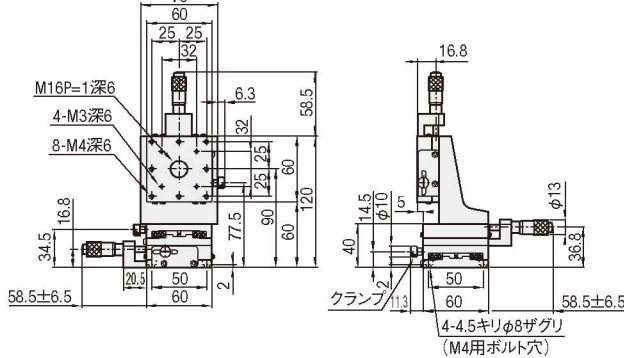
B71-25AN



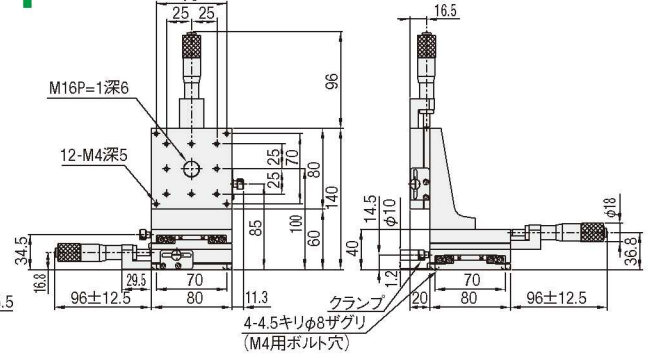
B71-40A



B71-60A



B71-80A



■構成

| 型式 | B71- | 25AN | 25CN | 参照頁 | 40A | 40C | 参照頁 | 60A | 60C | 参照頁 | 80A | 80C | 参照頁 |
|-----|------|------|------|------------|-----|-----|------------|-----|-----|------------|-----|-----|------------|
| Z | B31- | 25AN | 25CN | ☑ P.2-081 | 40A | 40C | ☑ P.2-081 | 60A | 60C | ☑ P.2-081 | 80A | 80C | ☑ P.2-081 |
| X,Y | B11- | 25AN | 25CN | ☑ P.2-071~ | 40A | 40C | ☑ P.2-071~ | 60A | 60C | ☑ P.2-071~ | 80A | 80C | ☑ P.2-073~ |

1 基本型式

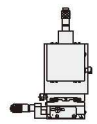

オプショントラコード
B71-□C

オプションは下図よりコードをお選びください。

1 ステージ面サイズ

| | |
|----|---------|
| 25 | 25×25mm |
| 40 | 40×40mm |
| 60 | 60×60mm |
| 80 | 80×80mm |

2 送り位置

| 仕様 | センター上向き | サイド下向き |
|-----|-------------------------------------------------------------------------------------|-------------------------------------------------------------------------------------|
| |  |  |
| コード | A ※□2544AN | C ※□2544CN |
| 価格 | +V0 | |

3 数量 1~3
目録発送

SPEC

| 型式 | 送り位置 | 移動量 (mm) | 耐荷重 | 許容モーメント荷重 (N・m) | | | 許容モーメント剛性 (1/N・cm) | | | 垂直度 (以内) | 運動の垂直度 (以内) | 自重 (kg) | 付属ねじ (六角穴付ボルト) | 価格 | | | | | | |
|------|------|------------------------------------------------|----------------|-----------------|------|------|--------------------|------|------|----------|-------------|---------|----------------|---------------|---------|---------|---------|----------|---------|---------|
| | | | | ピッチ | ヨー | ロール | ピッチ | ヨー | ロール | | | | | 1台 | 2~4台 | 5台~ | | | | |
| B71- | 25 | A:センター C:サイド ※マイクロメータ 最小読取 10μm/目盛 | ±3.2 | 0.5kgf [4.9N] | 0.4 | 0.4 | 0.4 | 7.68 | 7.50 | 7.86 | 140 μm | 50 μm | M2-6 4本 | 0.14 | ¥77,000 | ¥64,000 | ¥62,500 | | | |
| | 40 | ±3.2 | 1.0kgf [9.8N] | 2.0 | 2.0 | 2.0 | 1.08 | 1.12 | 1.04 | M3-6 4本 | | | | 0.52 | | | | ¥87,000 | ¥72,400 | ¥71,500 |
| | 60 | ±6.5 | 2.0kgf [19.6N] | 4.3 | 4.3 | 5.2 | 0.30 | 0.29 | 0.31 | M4-6 4本 | | | | 0.98 | | | | ¥95,000 | ¥79,000 | ¥77,500 |
| | 80 | ±12.5 | 5.0kgf [49N] | 15.1 | 15.1 | 17.3 | 0.14 | 0.14 | 0.14 | | | | | 1.84 ※ C:1.97 | | | | ¥119,000 | ¥99,000 | ¥96,000 |

・材質:アルミ ・表面処理:黒アルマイト処理

手動直動

X

XY

Z

水平面Z

XZ

水平面XZ

XYZ

水平面XYZ

ゴニオ

回転

ユニット

アクセサリ

リニア
ボール

クロス
ローラ

アリ式

25

30

40

50

60

70

80

100

120

その他

2
083