

Z軸リニアボールガイド(SS) ステージ□25~□80 : BSS36/BSB36シリーズ

BSS36-60A



BSB36-60A



低価格 リニアボールガイド
BZTシリーズもラインナップ ▶P.2-009~

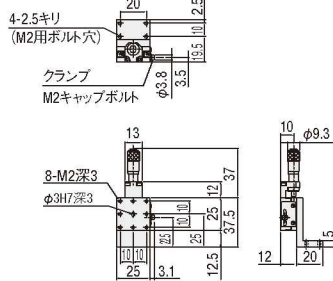
RoHS

外形寸法図 ◎BSBは中心穴径公差H7がH8になります。

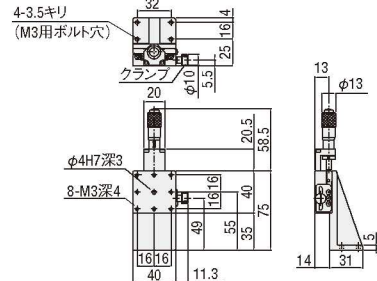


CADデータ
3D・2D

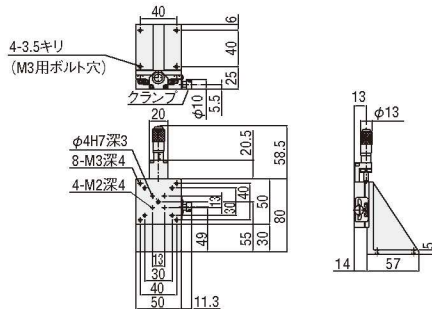
BSS36-25A/BSB36-25A



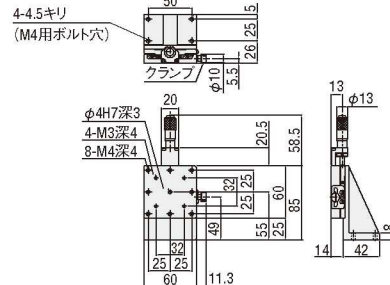
BSS36-40A/BSB36-40A



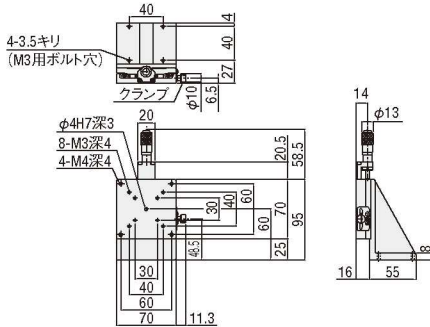
BSS36-50A



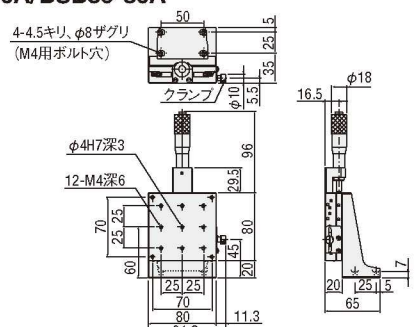
BSS36-60A/BSB36-60A



BSS36-70A



BSS36-80A/BSB36-80A

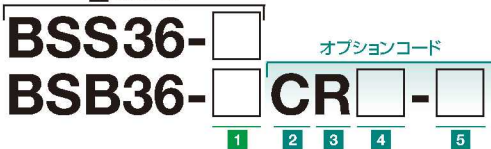


構成

型式	BSS (BSB) 36-	25A	25C	25CU※	参照頁	40A	40C	40CU※	参照頁	50A	50C	50CU	参照頁	60A	60C	60CU※	参照頁	70A	70C	70CU	参照頁	80A	80C	80CU※	参照頁
X	BSS (BSB) 16-	25AZ	25G	25CZ※	◎P.2-025~	40AZ	40C	40CZ※	◎P.2-027~	50AZ	50C	50CZ	◎P.2-029~	60AZ	60C	60CZ※	◎P.2-031~	70AZ	70C	70CZ	◎P.2-033~	80AZ	80C	80CZ※	◎P.2-035~
ブラケット	BSS	A47-1N	◎P.2-179	◎P.2-179	◎P.2-179	A47-4	A47-4	A47-106	◎P.2-179	A47-4	A47-106	◎P.2-179	◎P.2-179	A47-5	A47-5	◎P.2-180	◎P.2-180	A47-6	A47-6	A47-6	◎P.2-180	A47-6	A47-6	A47-6	◎P.2-180
	BSB	ASB25Z-1	—	◎P.2-180	◎P.2-180	ASB40Z-1	—	◎P.2-180	◎P.2-180	—	—	—	—	ASB60Z-1	—	◎P.2-181	◎P.2-181	A47-7	A47-7	A47-6	◎P.2-181	ASB60Z-1	—	◎P.2-181	◎P.2-181

※1 : 末尾CU・CZはBSSのみ対応
※BSBは25・40・60・80のみとなります。

基本型式



オプションは下図よりコードをお選びください。

- ◎オプション型式の出荷日について
- 欄を含むコード組合せは、都度お見積となります。
- ◎BSBはオプション型式の内容により、色がシルバーとなる部品がございます。

グリース仕様

標準グリース	クリーングリース	真空グリース
無記号	AFF	L
+V0	+V2,000	+V12,000

1 ステージ面サイズ

25*	25×25mm
40*	40×40mm
50	50×50mm
60*	60×60mm
70	70×70mm
80*	80×80mm

※BSBは*のみ

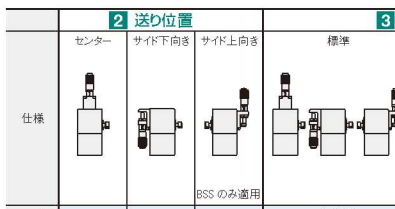
BSS
A・AR・C・CR
2 数量
1~6
即日発送

BSS
CU・CUR
3 数量
1~6
即日発送

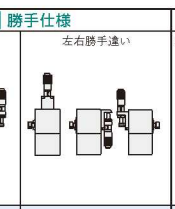
BSB
3 数量
1~3
即日発送

BSS36-□Cのみ
即日発送
◎即日発送受付
15:00迄

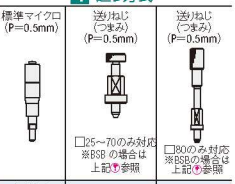
2 送り位置



3 勝手仕様



4 送り方式



SPEC ※マイクローメータ最小読取 10 μm / 目盛 ・材質: ステンレス ・表面処理: BSS (無電解ニッケルメッキ処理) BSB (低温黒色クロムメッキ処理)

型式	移動量 (mm)	耐荷重	移動精度 (以内)			許容モーメント荷重 (N・m)			許容モーメント剛性 (°/N・cm)			垂直度 (以内)	運動の垂直度 (以内)	自重 (kg)	付属ねじ (六角穴付ボルト)	価格						
			真直度	ピッチ	ヨー	ピッチ	ヨー	ロール	ピッチ	ヨー	ロール					1台	2~12台	13台~	1台	2~6台	7台~	
BSS36-	25*	±3.2	1.0kgf [9.8N]	3 μm	30"	25"	2.0	2.0	3.5	1.90	1.10	1.10	50 μm	15 μm	0.23	M2-8 4本	¥26,000	¥21,500	¥21,000	¥29,000	¥24,000	¥23,500
	40*	±3.2	1.0kgf [9.8N]	1 μm	—	—	5.0	5.0	5.0	0.42	0.35	0.21	65 μm	25 μm	0.44	M3-10 4本	¥28,000	¥23,500	¥23,000	¥31,000	¥26,000	¥25,500
	50	±3.2	1.0kgf [9.8N]	1 μm	—	—	6.8	6.8	6.0	0.15	0.14	0.09	—	—	—	—	—	—	—	—	—	—
BSB36- (*のみ)	60*	±6.5	5.0kgf [49N]	3 μm	25"	15"	10.0	10.0	9.0	0.08	0.08	0.05	—	—	—	M4-12 4本	¥32,000	¥26,500	¥26,000	¥35,000	¥29,000	¥28,500
	70	±6.5	5.0kgf [49N]	3 μm	—	—	13.8	13.8	12.9	0.06	0.05	0.03	—	—	—	M3-12 4本	¥40,000	¥33,000	¥32,500	—	—	—
	80*	±12.5	5.0kgf [49N]	3 μm	—	—	18.2	18.2	17.7	0.04	0.04	0.02	70 μm	30 μm	1.20	M4-12 4本	¥43,000	¥36,000	¥35,000	¥47,000	¥39,000	¥38,000

手動直動

X

XY

Z

水平面Z

XZ

水平面XZ

XYZ

水平面XYZ

ゴニオ

回転

ユニット

アクセサリ

リニア
ボール

クロス
ローラ

アリ式

25

30

40

50

60

70

80

100

120

その他