

K-100-22AS



カラーボールは本体色を表しています。

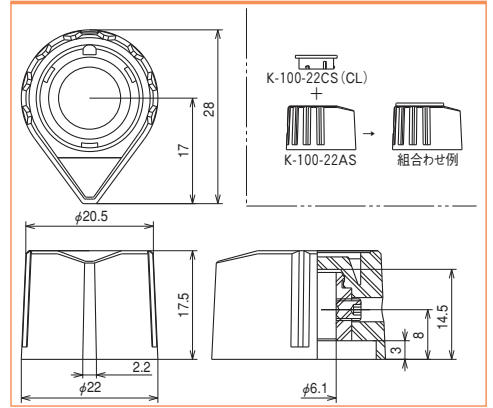
● B ● GY

日本製

仕様

本体材質	ナイロン6(UL94V-2)
本体色	B(黒)、GY(グレー)
推奨適合工具	六角棒スプナ 呼び1.5
適合商品	K-100-22CL, K-100-22CS
商品概要	①止めネジ:M3.5 ②指示線無しの商品です。

寸法図



発注型番▶

K-100-22AS-色

ご注文例▶

K-100-22AS-B (黒でご注文の場合)

モールドツマミ

端子台
スクリーンレス

端子台

ヒューズホルダー

表示灯

ツマミ

コンセント・コネクタ

スイッチ

ターミナル
チップジャック

その他

中止品

K-100-22CL



カラーボールは本体色を表しています。

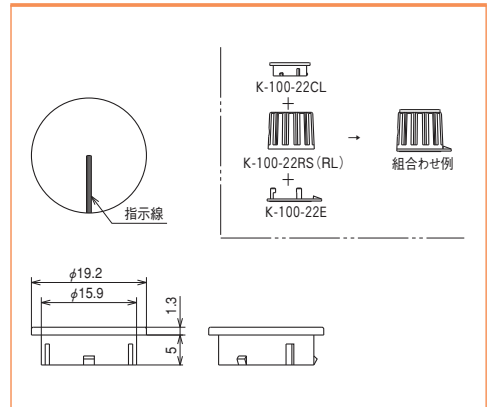
● B ● GY ● R
● OR ● BL ● G

日本製

仕様

本体材質	ナイロン6(UL94V-2)
本体色	B(黒)、GY(グレー)、R(赤)、OR(オレンジ)、BL(青)、G(緑)
適合商品	K-100-22RS, K-100-22RL, K-100-22AS, K-100-22AL
商品概要	GY(グレー)、OR(オレンジ)の場合指示線の色は黒、B(黒)、R(赤)、BL(青)、G(緑)の場合指示線の色は白となります。

寸法図



発注型番▶

K-100-22CL-色

ご注文例▶

K-100-22CL-B (黒でご注文の場合)

K-100-22CS



カラーボールは本体色を表しています。

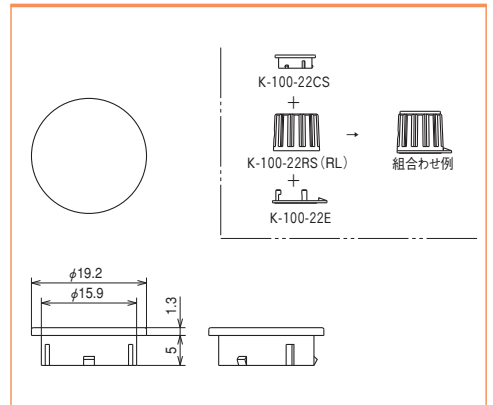
● B ● GY ● R
● OR ● BL ● G

日本製

仕様

本体材質	ナイロン6(UL94V-2)
本体色	B(黒)、GY(グレー)、R(赤)、OR(オレンジ)、BL(青)、G(緑)
適合商品	K-100-22RS, K-100-22RL, K-100-22AS, K-100-22AL
商品概要	指示線無しの商品です。

寸法図



発注型番▶

K-100-22CS-色

ご注文例▶

K-100-22CS-B (黒でご注文の場合)