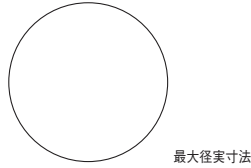


K-100-22RL

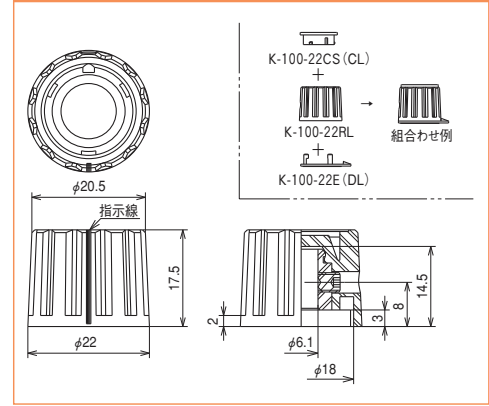


仕様

本体材質	ナイロン6(UL94V-2)
本体色	B(黒)、GY(グレー)
推奨適合工具	六角棒スパナ 呼び1.5
適合商品	K-100-22CS, K-100-22CL, K-100-22E, K-100-22DL
商品概要	①止めネジ:M3.5 ②本体色B(黒)の場合指示線の色は白、本体色GY(グレー)の場合指示線の色は黒となります。



寸法図



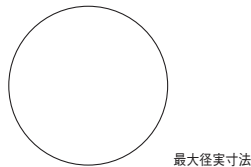
発注型番▶ **K-100-22RL-**色
 ご注文例▶ **K-100-22RL-B** (黒でご注文の場合)

K-100-22RS

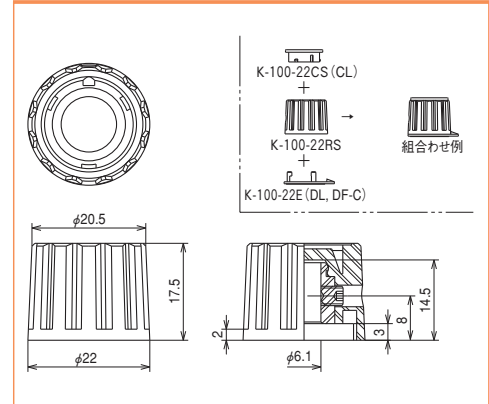


仕様

本体材質	ナイロン6(UL94V-2)
本体色	B(黒)、GY(グレー)
推奨適合工具	六角棒スパナ 呼び1.5
適合商品	K-100-22CS, K-100-22CL, K-100-22E, K-100-22DL, K-100-22DF-C
商品概要	①止めネジ:M3.5 ②指示線無しの商品です。



寸法図



発注型番▶ **K-100-22RS-**色
 ご注文例▶ **K-100-22RS-B** (黒でご注文の場合)

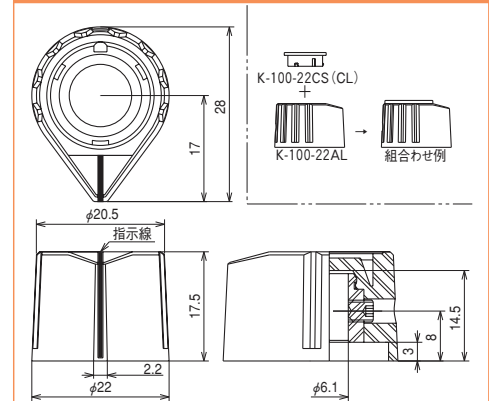
K-100-22AL



仕様

本体材質	ナイロン6(UL94V-2)
本体色	B(黒)、GY(グレー)
推奨適合工具	六角棒スパナ 呼び1.5
適合商品	K-100-22CL, K-100-22CS
商品概要	①止めネジ:M3.5 ②本体色B(黒)の場合指示線の色は白、本体色GY(グレー)の場合指示線の色は黒となります。

寸法図



発注型番▶ **K-100-22AL-**色
 ご注文例▶ **K-100-22AL-B** (黒でご注文の場合)

モールドツマミ

端子台
スクリューレス

端子台

ヒューズホルダー

表示灯

ツマミ

コンセント・コネクタ

スイッチ

ターミナル・チップジャック

その他

中止品