

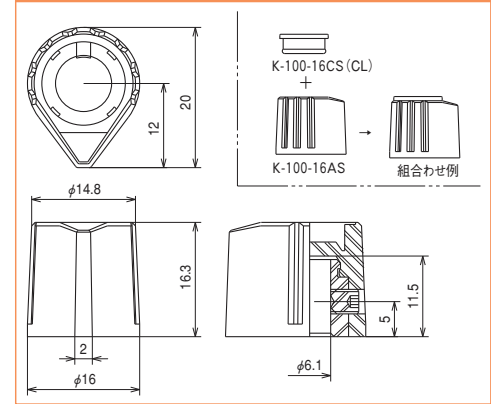
K-100-16AS



■仕様

| | |
|--------|----------------------------|
| 本体材質 | ナイロン6(UL94V-2) |
| 本体色 | B(黒)、GY(グレー) |
| 推奨適合工具 | 六角棒スパナ 呼び1.5 |
| 適合商品 | K-100-16CL,K-100-16CS |
| 商品概要 | ①止めネジ:M3.5 ②指示線無しの商品です。 |

■寸法図



発注型番▶

K-100-16AS-色

ご注文例▶

K-100-16AS-B (黒でご注文の場合)

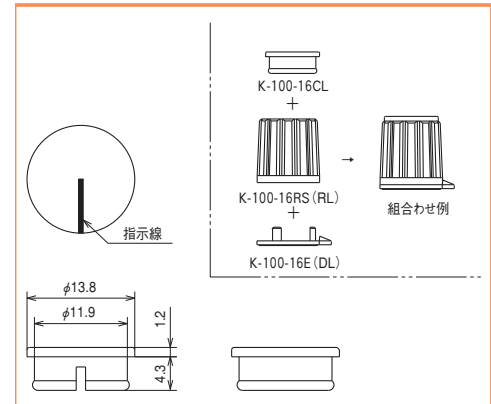
K-100-16CL



■仕様

| | |
|------|-----------------------------------------------------------------|
| 材質 | ナイロン6(UL94V-2) |
| 色 | B(黒)、GY(グレー)、R(赤)、OR(オレンジ)、BL(青)、G(緑) |
| 適合商品 | K-100-16RS,K-100-16RL,K-100-16AS,K-100-16AL |
| 商品概要 | GY(グレー)、OR(オレンジ)の場合指示線の色は黒、B(黒)、R(赤)、BL(青)、G(緑)の場合指示線の色は白となります。 |

■寸法図



発注型番▶

K-100-16CL-色

ご注文例▶

K-100-16CL-B (黒でご注文の場合)

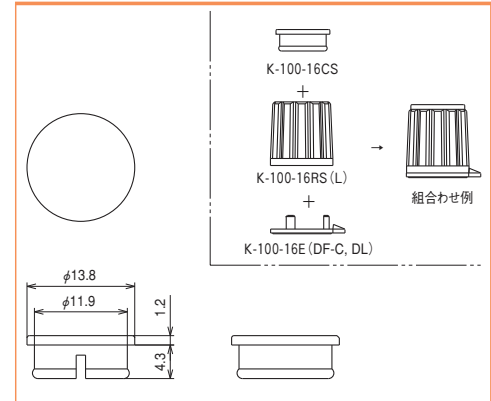
K-100-16CS



■仕様

| | |
|------|---------------------------------------|
| 材質 | ナイロン6(UL94V-2) |
| 色 | B(黒)、GY(グレー)、R(赤)、OR(オレンジ)、BL(青)、G(緑) |
| 商品概要 | ①指示線無しの商品です。 |

■寸法図



発注型番▶

K-100-16CS-色

ご注文例▶

K-100-16CS-B (黒でご注文の場合)

モールドツマミ

端子台
スクリューレス

端子台

ヒューズホルダー

表示灯

ツマミ

コンセント・コネクタ

スイッチ

ターミナル・チップジャック

その他

中止品