

BN-5668



RoHS
対応

日本製

カラーボールはレンズ色を表しています。

● R ● G ● OR ○ C

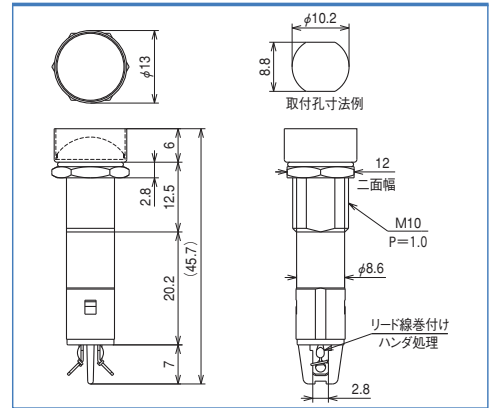


取付孔実寸法

仕様

定格	AC100V~125V、AC200V~250V
耐電圧	AC1500V(1分間)
絶縁抵抗	DC500V,100MΩ以上
寿命	連続点灯20000時間以上
本体材質	ポリカーボネート
パネル取付方式	ナット締め付け
主絶縁材	P.B.T.(UL94V-0)
端子金具	ハンダ付け用端子
レンズ色	R(赤)、G(緑)、OR(オレンジ)、C(透明)
取付板厚	8.0mm(MAX)
ナット締付トルク	0.7N・m以下
ナット二面幅	12mm
使用上の注意	①ハンダ付け時の注意(ラグを下向き又は水平にしてハンダ付けをしてください)

寸法図



発注型番▶

BN-5668- 電圧指定 - **レンズ色**

ご注文例▶

BN-5668-1-R(電圧AC100~125V・レンズ色赤でご注文の場合)
BN-5668-2-R(電圧AC200~250V・レンズ色赤でご注文の場合)

BN-5701



RoHS
対応

日本製

カラーボールはレンズ色を表しています。

● R ● G ● OR ○ C

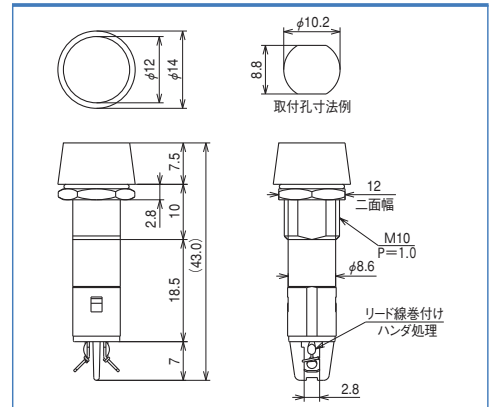


取付孔実寸法

仕様

定格	AC100V~125V、AC200V~250V
耐電圧	AC1500V(1分間)
絶縁抵抗	DC500V,100MΩ以上
寿命	連続点灯20000時間以上
本体材質	ポリカーボネート
パネル取付方式	ナット締め付け
主絶縁材	P.B.T.(UL94V-0)
端子金具	ハンダ付け用端子
レンズ色	R(赤)、G(緑)、OR(オレンジ)、C(透明)
取付板厚	5.0mm(MAX)
ナット締付トルク	0.7N・m以下
ナット二面幅	12mm
使用上の注意	①ハンダ付け時の注意(ラグを下向き又は水平にしてハンダ付けをしてください)

寸法図



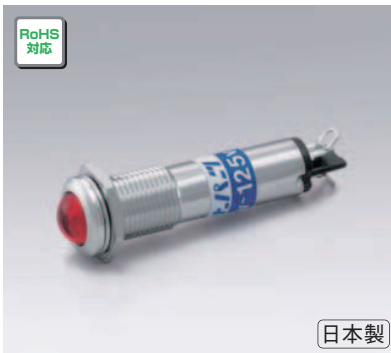
発注型番▶

BN-5701- 電圧指定 - **レンズ色**

ご注文例▶

BN-5701-1-R(電圧AC100~125V・レンズ色赤でご注文の場合)
BN-5701-2-R(電圧AC200~250V・レンズ色赤でご注文の場合)

BN-3802



RoHS
対応

日本製

カラーボールはレンズ色を表しています。

● R ● G ● OR ○ C

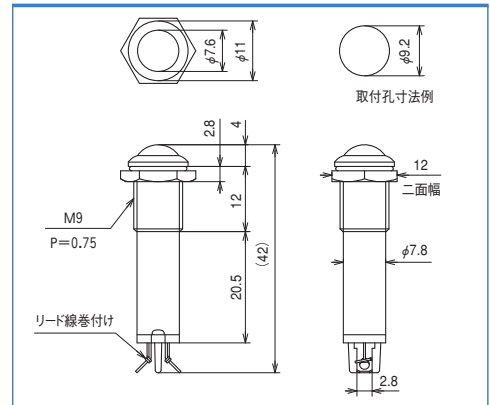


取付孔実寸法

仕様

定格	AC100V~125V、AC200V~250V
耐電圧	AC1500V(1分間)
絶縁抵抗	DC500V,100MΩ以上
寿命	連続点灯20000時間以上
本体材質	黄銅
パネル取付方式	ナット締め付け
主絶縁材	P.B.T.(UL94V-0)
端子金具	ハンダ付け用端子
レンズ色	R(赤)、G(緑)、OR(オレンジ)、C(透明)
取付板厚	7.0mm(MAX)
ナット締付トルク	0.7N・m以下
ナット二面幅	12mm
使用上の注意	①ラグを下向き又は水平にしてハンダ付けをしてください。②端子に巻き付けてあるリード線もいっしょにハンダ付け加工を行ってください。

寸法図



発注型番▶

BN-3802- 電圧指定 - **レンズ色**

ご注文例▶

BN-3802-1-R(電圧AC100~125V・レンズ色赤でご注文の場合)
BN-3802-2-R(電圧AC200~250V・レンズ色赤でご注文の場合)