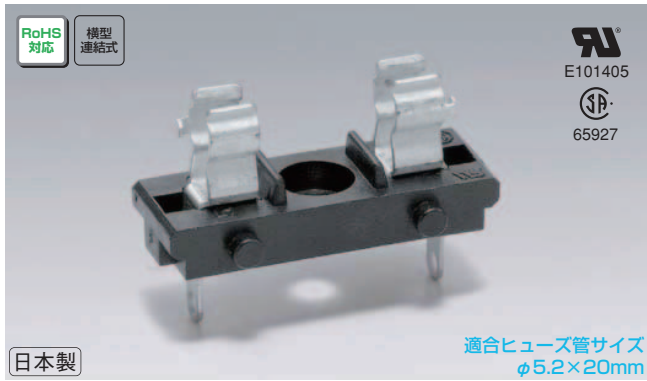


## F-60-C



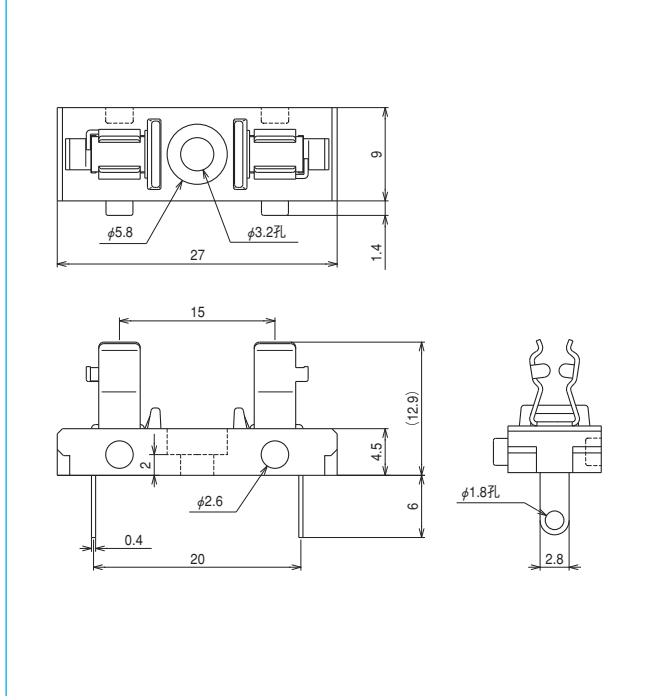
### 仕様

定格	125V-5A
絶縁抵抗	DC500V, 100MΩ以上 / 耐電圧 AC1500V (1分間)
取得規格	UL規格・CSA規格
主絶縁材	P.B.T. (UL94V-0)
端子金具	ハンダ付け用端子
本体色	黒
取付ネジ締付トルク	0.5N・m以下：M3ネジ
商品概要	①連結して多極化することができます。

発注型番 ▶ F-60-C

ご注文例 ▶ F-60-C

### ■寸法図



## F-60-1C



### 仕様

材質	ポリカーボネート(UL94V-2)
本体色	透明
商品概要	①F-60-A,F-60-B,F-60-Cの共用カバーです。②CSA規格品として使用が認められています。

発注型番 ▶ F-60-1C

ご注文例 ▶ F-60-1C

### ■寸法図

