

F-31

RoHS
対応

ネジ式



日本製

適合ヒューズ管サイズ
φ15×50mm

仕様

定格	250V-30A
絶縁抵抗	DC500V,100MΩ以上／耐電圧 AC1500V(1分間)
主絶縁材	本体:フェノール(UL94V-0)、ツマミ:エポキシ(UL94V-0)
端子金具	ハンダ付け用端子
本体色	黒
使用上の注意	①底部端子は可動方式なので、端子の動きを妨げないように配慮下さい。また、配線後に端子に張力が加わらないように配慮願います。

筒型ネジ式
ヒューズホルダー

スクリューレス
端子台

端子台

ヒューズホルダー

表示灯

ツマミ

コンセント・
コネクタ

スイッチ

ターミナル・
チップジャック

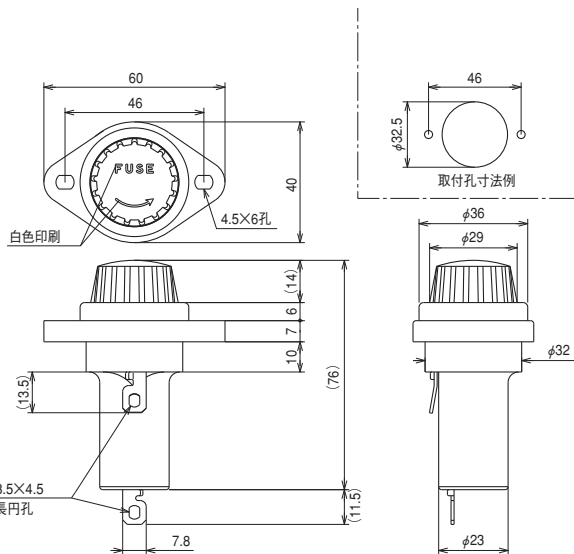
その他

中止品

発注型番 ▶ F-31

ご注文例 ▶ F-31

寸法図



※商品をご選定の際は、必要とされる規格、定格をご注意のうえ、ヒューズホルダーの取扱い注意事項(290P、291P)、ヒューズ管の取扱い注意事項(334P)をご参照ください。