

F-100

RoHS
対応

ハイヨ
ネット式

UL
E101405
65927



日本製

適合ヒューズ管サイズ
φ5.2×20mm

仕様

定格	250V-10A
絶縁抵抗	DC500V,100MΩ以上 /耐電圧 AC2000V(1分間)
取得規格	UL規格・CSA規格
主絶縁材	本体:フェノール(UL94V-0)、ツマミ:P.B.T.(UL94V-0)
端子金具	PC端子
本体色	黒
推奨適合工具	マイナスドライバー

F-105

RoHS
対応

ハイヨ
ネット式

UL
E101405
65927



日本製

適合ヒューズ管サイズ
φ5.2×20mm

仕様

定格	250V-10A
絶縁抵抗	DC500V,100MΩ以上 /耐電圧 AC2000V(1分間)
取得規格	UL規格・CSA規格
主絶縁材	本体:フェノール(UL94V-0)、ツマミ:P.B.T.(UL94V-0)
端子金具	PC端子
本体色	黒
推奨適合工具	マイナスドライバー

筒型ハイヨネット式
ヒューズホルダー

スクリュー
端子台

端子台

ヒューズホルダー

表示灯

ツマミ

コンセント・
コネクタ

スイッチ

ターミナル・
チップジャック

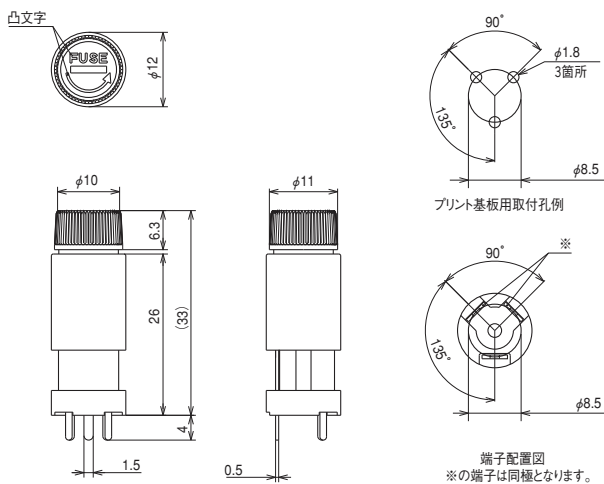
その他

中止品

発注型番 ▶ F-100

ご注文例 ▶ F-100

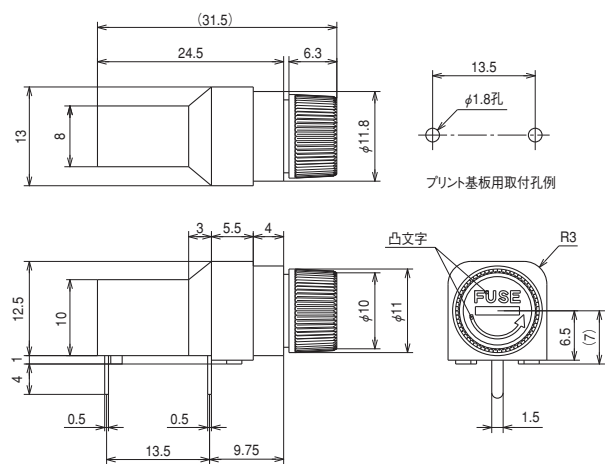
寸法図



発注型番 ▶ F-105

ご注文例 ▶ F-105

寸法図



▶ 336P φ5.2×20mm



F-7142

ヒューズ管

▶ 337P φ6.4×30mm



F-7161

ヒューズ管

▶ 337P φ6.4×30mm



F-7143

ヒューズ管