

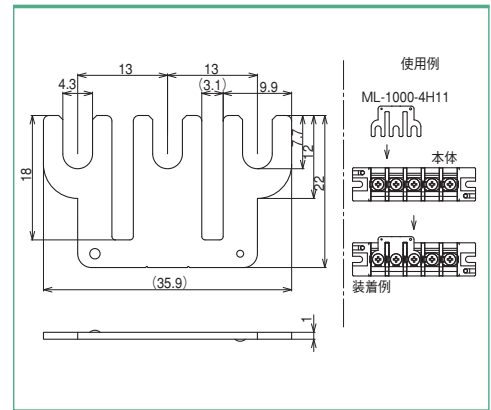
ML-1000-4H11



■仕様

極数 (P)	3
適合商品	ML-5200

■寸法図



発注型番 ▶
ML-1000-4H11
 ご注文例 ▶
ML-1000-4H11

TJ-3A

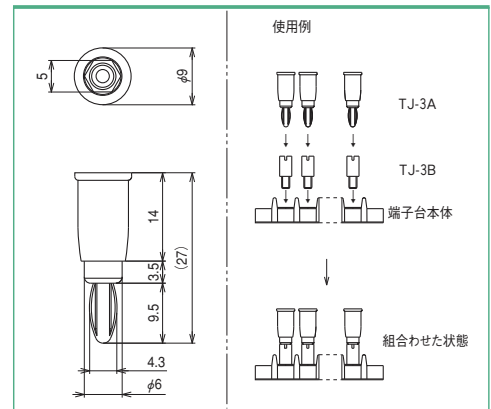


● R ● B
 カラーボールは本体色を表しています。

■仕様

定格	30V-3A
主絶縁材	ハイインパクトスチロール
本体色	R (赤)、B (黒)
適合商品	TJ-3B

■寸法図



発注型番 ▶
TJ-3A-本体色
 ご注文例 ▶
TJ-3A-R (赤でご注文の場合)

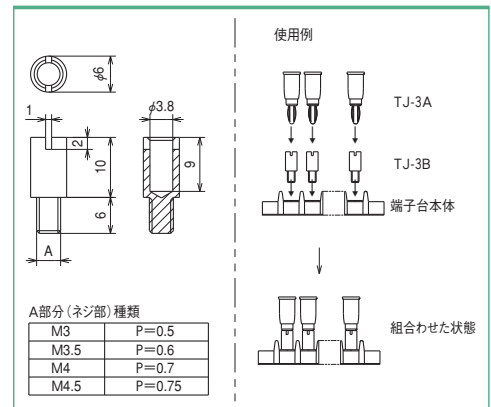
TJ-3B



■仕様

適合商品	M3、M3.5、M4、M4.5の端子ネジを使用した端子台に適合します。
商品概要	この商品を使用した端子台は端子台固有の定格を保持することはできません。

■寸法図



発注型番 ▶
TJ-3B-端子ネジの径 (3、3.5、4、4.5)
 ご注文例 ▶
TJ-3B-3 (M3でご注文の場合)