

ML-40-3J



仕様

使用上の注意

①ご使用は2個一組となりますので、ご使用本体の2倍の数量をご発注ください。②BYタイプ、Wタイプにはご使用になれません。③ML-40、41、ML-50、51シリーズの共通部品です。

ML-50-4I1



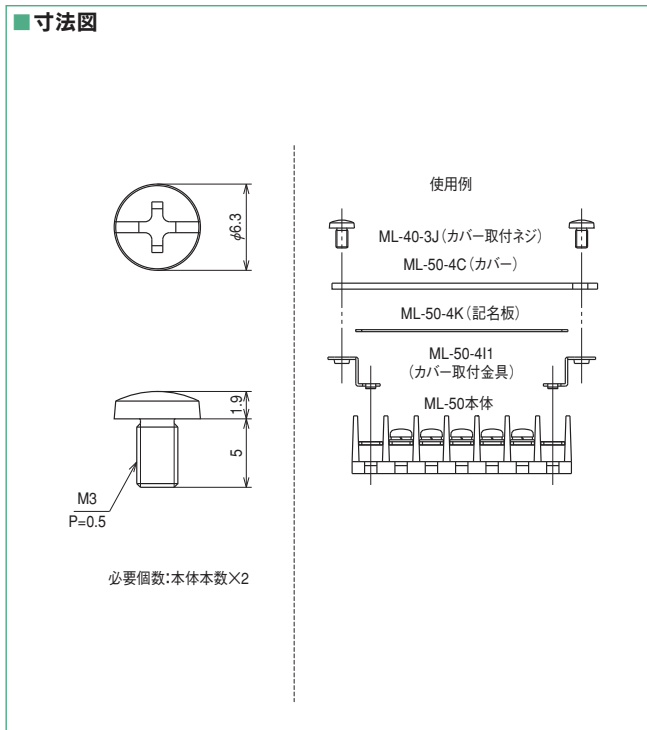
仕様

使用上の注意

①ご使用は2個一組となりますので、ご使用本体の2倍の数量をご発注ください。②BYタイプ、Wタイプにはご使用になれません。③ML-50、ML-51共通部品です。④ML-50-4I1取付ネジにはナベ小ネジをご使用ください。⑤カバー取付ネジにはML-40-3Jをご使用ください。

発注型番 ▶ ML-40-3J

ご注文例 ▶ ML-40-3J



発注型番 ▶ ML-50-4I1

ご注文例 ▶ ML-50-4I1

