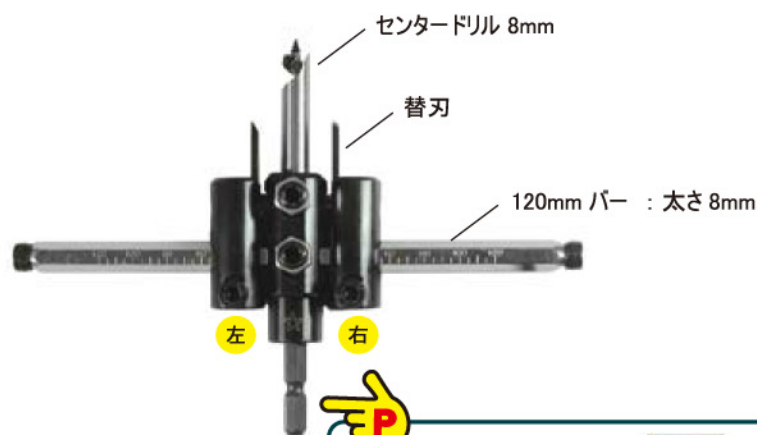


自在錐シリーズ

サイズ合わせ
六角レンチ使用タイプ

薄板・石膏ボード用

No.36X 充電ドリル用自在錐



6.35
六角軸

品番	呼称	サイズ	価格 (税込)	JAN
36X	セット	30 X 120mm	4,210 (4,420)	364006
36X-K	ハイス替刃	2 枚 1 組	1,200 (1,260)	364013
36X-CD	センタードリル	薄板用	710 (745)	364020

(小箱) セット 6 入・替刃 6 入

●部品ネジ ※右図を参照下さい

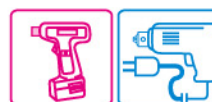
品番	呼称	サイズ	価格 (税込)
36X-OP1	①センタードリル止めネジ	8 X 12	96 (100)
36X-OP2	②バー止めネジ	8 X 12	96 (100)
36X-OP3	③ホルダー止めネジ	5 X 15	72 (75)
36X-OP4	④替刃止めネジ	5 X 10	72 (75)
36X-OP5	⑤安全ストッパー	5 X 6	48 (50)
36X-OP6	⑥六角レンチ	4	144 (151)
36X-OP7	⑦主軸		1,170 (1,228)
36X-OP8	⑧ホルダー (替刃なし)	左	700 (735)
36X-OP9	⑨ホルダー (替刃なし)	右	700 (735)

材質

本体：普通鋼
替刃：ハイス刃
センタードリル：普通鋼

適用機種

インパクトドライバ
電気ドリル



適正回転数

3,000 回転 / 分以下

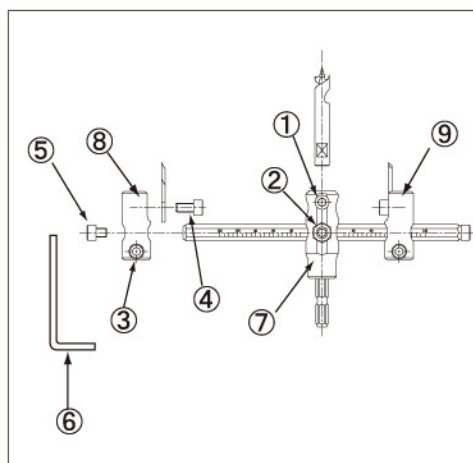
穴径：30mm ~ 120mm
穴あけ厚さ：片側 12mm / 両側 24mm



36X-K



36X



ちょっと豆知識

自在錐にカバーをセットすると、より安定した作業が行えます



別売のあんぜんカバーをセットすれば、飛び散る切粉が目に入らず安全・清潔！
自在錐 バー 120mm まで対応の「あんぜんカバー A (120mm 用)」と自在錐 ロングバー 200mm まで対応の「あんぜんカバー B (200mm 用)」があります
※詳しくは、P71 を参照下さい

木工錐

下穴錐

座掘錐

自在錐

電設
建築

家具
家具

園芸
葎

非木材
鉄工

補助具

手工具

在庫
僅少品