

# 壁面・支柱取付けモニターアーム

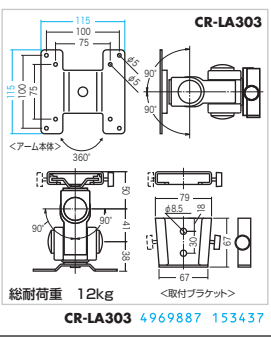
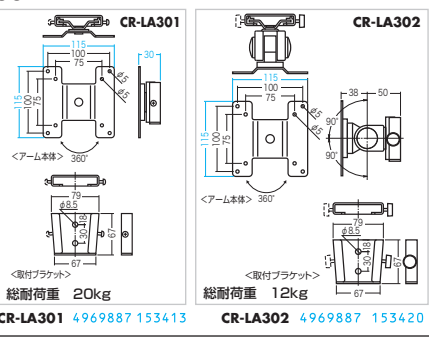
**モニターアームの選び方**  
現場での活用例も一目でわかる  
WEBサイトへ! **6101** 検索

**モニターアーム対応表**  
最新の対応表はWEBサイトで  
WEBサイトへ! **3104** 検索

## 壁面・支柱取付けタイプ

- CR-LA301** モニターアーム ¥5,200 (税抜価格)
- CR-LA302** モニターアーム ¥6,300 (税抜価格)
- CR-LA303** モニターアーム ¥6,900 (税抜価格)

24時間保証  
VESA規格対応  
組立出荷  
※1: 製品の注釈書

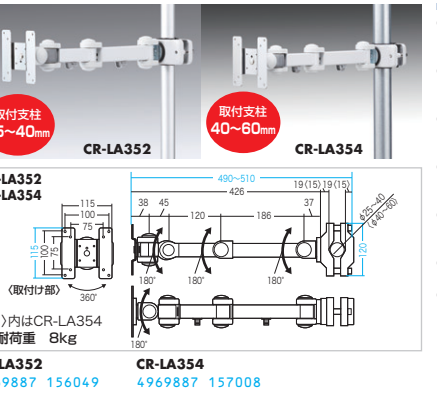
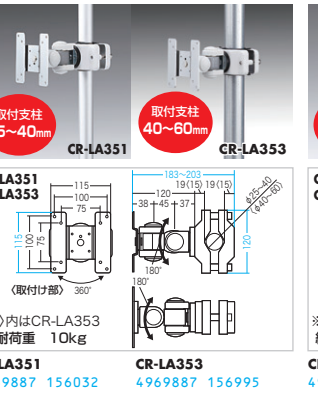


### 液晶ディスプレイを壁面に固定。

●あらかじめ壁面に固定したブラケットに差し込むだけの簡単取付けです。  
●本製品はVESA規格に準拠しています。(75×75mm, 100×100mmに対応)  
サイズ 寸法図参照:0.54(0.66)(0.93)kg  
梱包 1個口/122(140)×37(100)(125)×122mm×0.58(0.72)(1.02)kg  
出荷形態 組立出荷  
材質 スチール  
付属品 タッピングボルト、アンカーボルト、ディスプレイ取付け用ネジ(M4×10)、水準器  
※( )内はCR-LA302、( )内はCR-LA303  
※鋭性の弱い壁に取付けた場合、ディスプレイが脱落することがあります。壁の鋭性を十分に考慮の上で取付ける場所を決めてください。  
※CR-LA302、CR-LA303のディスプレイを動かす際は必ず両手で行ってください。  
※CR-LA303は付属の六角レンチにて固さの調節ができます。

- CR-LA351** ¥6,600 (税抜価格)
- CR-LA352** ¥8,800 (税抜価格)

- CR-LA353** ¥6,600 (税抜価格)
- CR-LA354** ¥8,800 (税抜価格)



### 支柱へ取付け可能なアーム。液晶テレビの取付けにも対応。

●直径25~40mmの丸パイプや25×25~30×30mmの角パイプに取付け可能です。(CR-LA351-LA352)  
●φ40~60mmの丸パイプや40×40~50×50mmの角パイプに取付け可能です。(CR-LA353-LA354)  
●VESA規格に準拠し、75×75mmおよび100×100mmの取付け穴を有する液晶ディスプレイがマウントできます。  
●ディスプレイ取付け部は360°回転するので、水平方向に取付けられたパイプにも取付け可能です。  
●水平多関節タイプで、ディスプレイの向きを任意の方向へ向けることができます。(CR-LA352-LA354のみ)  
●アーム下にケーブルクリップ付きです。(CR-LA352-LA354のみ)  
●液晶モニタースタンド、CR-LAST1・3・9(P.172参照)の追加用アームとして使用できます。

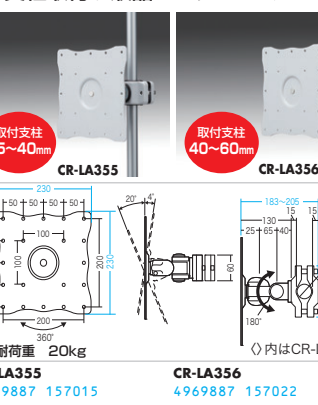
24時間保証  
VESA規格対応  
組立出荷  
※1: 製品の注釈書

サイズ 寸法図参照:1.3(2.2)kg  
梱包 1個口/219(525)×146(149)×134(143)mm×1.5(2.5)kg  
出荷形態 組立出荷  
材質 スチール  
付属品 ディスプレイ取付け用ネジ(M4×10)  
※( )内はCR-LA352-LA354

丸パイプ取付けにも 角パイプ取付けにも  
ケーブルクリップ付き。

- CR-LA355** ¥13,000 (税抜価格)
- CR-LA356** ¥13,000 (税抜価格)

24時間保証  
VESA規格対応  
組立出荷  
※1: 製品の注釈書



**支柱へ取付け可能。液晶テレビの取付けにも対応。**

●φ25~40mm(φ40~60mm)の丸パイプや25×25~30×30mm(40×40~50×50mm)の角パイプに取付け可能なモニターアームです。  
●VESA規格に準拠し、100×100mmおよび200×100mm、200×200mmの取付け穴を有する液晶ディスプレイ、液晶テレビがマウントできます。  
●ディスプレイ取付け部は360°回転するので、水平方向に取付けられたパイプにも取付け可能です。  
※ブラケットは360°回転する機能はありますが、液晶テレビなど製品の重心が下方にあるものは縦方向では設置できません。  
※( )内はCR-LA356

サイズ	寸法図参照:2.7kg
梱包	1個口/250×250×190mm×2.9kg
出荷形態	組立出荷
材質	スチール
付属品	ディスプレイ取付け用ネジ(M4×16, M5×16, M6×16)

- CR-28N** 液晶ディスプレイ用アーム(壁面ネジ固定) ¥13,500 (税抜価格)



24時間保証  
VESA規格対応  
組立出荷  
※1: 製品の注釈書

**ワンタッチで液晶ディスプレイを取付けできて、液晶TVにも対応。**

●液晶ディスプレイの壁面への装着を可能にします。壁面へのディスプレイの取付けが簡単に一人で行えます。  
●レバーを引き上げて金具を外すだけの機構になっています。  
●本製品はVESA規格に準拠しています。(75×75mm, 100×100mmに対応)  
●搭載可能重量は9kgです。

サイズ	寸法図参照:1.0kg
梱包	1個口/160×70×200mm×1.3kg
出荷形態	組立出荷
材質	スチール(メラミン焼付塗装) ※レバー部はクロムメッキ
付属品	VESA100×100mm変換アダプタ、ディスプレイ用取付けネジ(M4×12・4本, M4×8・4本)、調整用スリッパ ※アームを壁へ取付けるための穴は付属していません。 ※M6のネジ(4本)をご用意ください。

総耐荷重 9kg

- CR-LA1004N NEW** 垂直液晶モニターアーム(壁面用) ¥22,200 (税抜価格)

24時間保証  
VESA規格対応  
組立出荷  
※1: 製品の注釈書



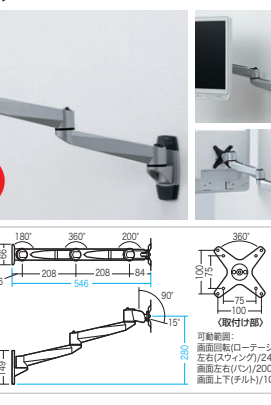
**壁面用垂直アームで液晶テレビにも対応。**

●垂直可動のタイプです。  
●壁面へ取付けるタイプで、液晶ディスプレイ・テレビなどの取付けに最適です。  
●映像の鑑賞はもとより、オフィスの案内掲示用、病室などの液晶テレビの設置などにも使用できます。  
●VESA規格の取付け部に対応しています。(75×75mm・100×100mm)  
●2~10kgまでのディスプレイに対応しています。

サイズ	寸法図参照:2.0kg
梱包	1個口/130×150×390mm×2.4kg
出荷形態	ノックダウン組立式
材質	本体アーム/アルミ、樹脂パーツ/ABS樹脂、ディスプレイ固定プレート/スチール(エポキシ樹脂粉末塗装)
付属品	ディスプレイ取付け用ネジ(M4×12・4本)

CR-LA1004N 4969887 158135

- CR-LA1001N NEW** 水平多関節液晶モニターアーム(壁面用) ¥16,800 (税抜価格)



**壁面用水平多関節アームで、液晶テレビにも対応。**

●アーム関節が2ヶ所のタイプです。  
●壁面へ取付けるタイプで、液晶ディスプレイ・テレビなどの取付けに最適です。  
●映像の鑑賞はもとより、オフィスの案内掲示用、病室などの液晶テレビの設置などにも使用できます。  
●VESA規格の取付け部に対応しています。(75×75mm・100×100mm)  
●15kgまでのディスプレイに対応しています。

サイズ	寸法図参照:1.5kg
梱包	1個口/130×167×290mm×2.0kg
出荷形態	ノックダウン組立式
材質	本体アーム/アルミ、ディスプレイ固定プレート/スチール(エポキシ樹脂粉末塗装)、樹脂パーツ/ABS樹脂
付属品	ディスプレイ取付け用ネジ(M4×12・4本)

CR-LA1001N 4969887 158104

\*1: 想定されるディスプレイサイズは一般的な目安を示しています。取付けにおいてはディスプレイの重量と耐荷重を基準として選定してください。