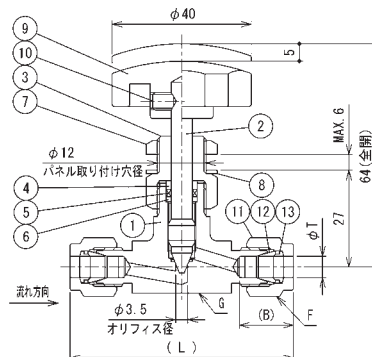


ミニチュアバルブ (低圧ニードルバルブ)

MINIATURE VALVE (SVBW Type)



UNIT: mm

型番	チューブ外径	組込長さ	差込深さ	六角対辺	二面幅	最大Cv値
TYPE NO.	TUBE O.D.	APPROX	DEPTH	WIDTH ACROSS HEX	WIDTH ACROSS FLATS	MAX. Cv
	T	L	B	F	G	

[ミリサイズチューブ用]

SVBW- 6M- 0	6	61.2	15.6	14.0	17.5	0.24
SVBW- 8M- 0	8	63.4	16.4	15.8	17.5	0.27
SVBW-10M- 0	10	65.4	17.2	19.0	17.5	0.28
SVBW-12M- 0	12	74.8	23.1	22.0	20.6	0.24

[インチサイズチューブ用] チューブ外径の () 内はインチ表示

SVBW- 4C- 0	6.35(1/4")	61.2	15.6	14.0	17.5	0.24
SVBW- 6C- 0	9.52(3/8")	65.4	17.2	17.4	17.5	0.28
SVBW- 8C- 0	12.7(1/2")	74.8	23.1	22.0	20.6	0.24

※最高使用圧力: 2.94MPa (38°C)

※使用温度範囲: -20~150°C

バルブ構成部品表

部品番号	部品名称	材質	数量
PART NO.	NAME OF PART	MATERIAL	QTY
1	本体	SUS F 316	1
2	弁棒	SUS316	1
3	グランドナット	SUS316	1
4	グランド	SUS316	1
5	グランドパッキン	PTFE	1SET
6	パッキンワッシャー	SUS316	1
7	パネルナット	SUS316	1
8	パネルパッキン	ノンアスシート	1
9	ハンドル車	ADC12	1
10	六角穴付止めネジ	ステンレス鋼	1
11	ナット	SUS316	2
12	フロントフェルール	SUS316	2
13	バックフェルール	SUS316	2

◎製品改良のため、形状及び寸法は、予告無く変更することがありますので、あらかじめご了承下さい。

Cv値 流量特性(ハンドル回転数-Cv値)

