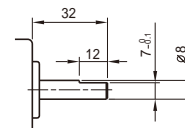
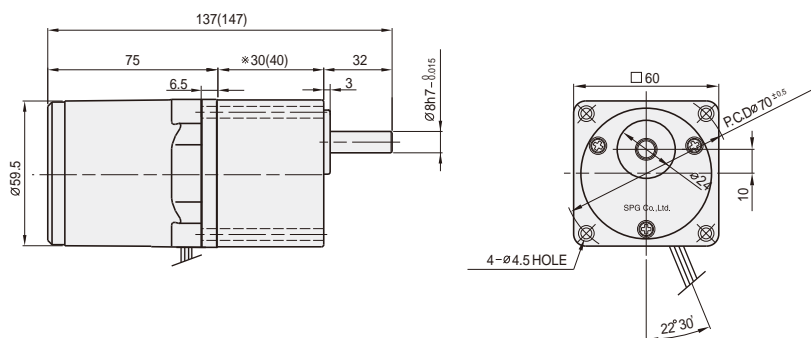


## ◆外形図

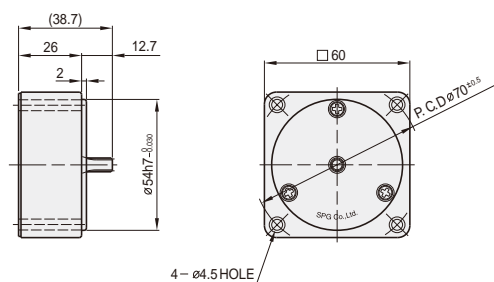
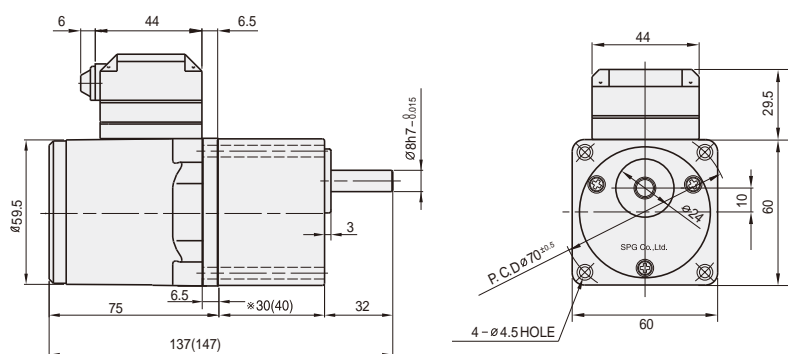
### ①リード線タイプ

### ●ギヤヘッド出力軸仕様



### ②端子箱付タイプ

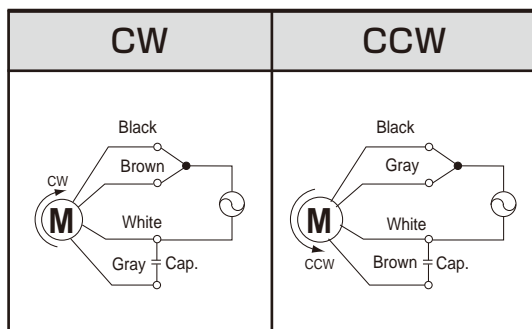
### ●中間ギヤヘッド



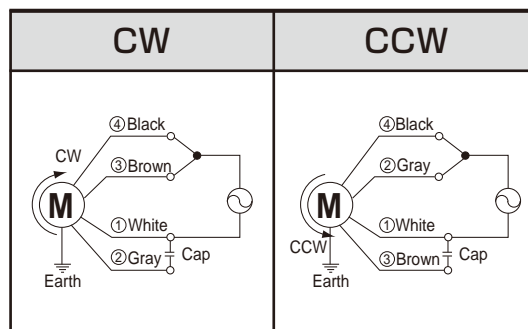
\* ギヤヘッド部 S6DA3B1(M)~18B1(M)の寸法、( )の値はS6DA20B1(M)~200B1(M)の寸法を表す。

## ◆結線図

### ●リード線タイプ



### ●端子箱付タイプ



円の中の番号は端子箱内の端子番号です。

注) 1. 回転方向はモーターのシャフトから見た回転方向です。

注) 2. インダクションモーターの回転方向の切替はモーターが完全に停止した後実施して下さい。

モーター回転中に回転方向を切替えた場合、回転方向が切替わらなかったり時間がかかったりすることがあります。