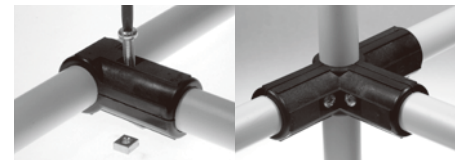


## 9. ユニプラスリムシステム

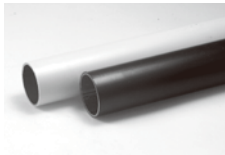
ユニプラスリムシステムは、スぺーシアパイプ(φ19mm)専用の組み立てシステムです。

- パイプを差し込みボルト・ナットで締めるだけ、繰り返しの組立て・分解が自由自在。
- パイプはφ19mmで軽量、スリムタイプ。
- ジョイントは接着液不要のプラスチックジョイントボルト止め固定式。



ねじ止め式

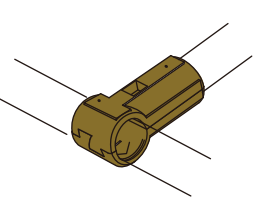
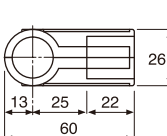
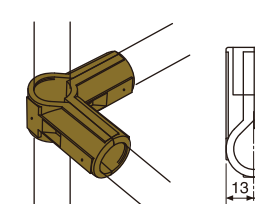
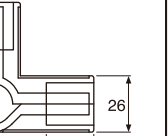
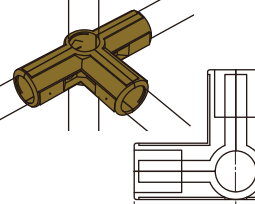
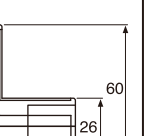
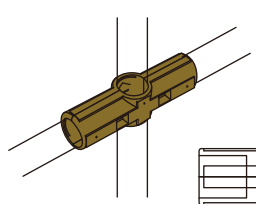
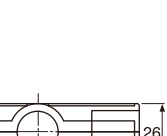
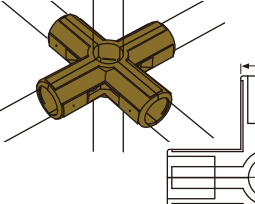
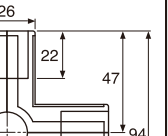
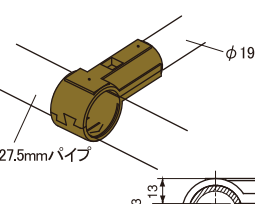
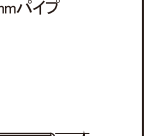
### ■ユニプラスリムパイプ



タイプ	品番	色	外径 mm	内径 mm	銅管肉厚 mm	材質	質量 g/m	被覆樹脂
標準パイプ (Sタイプ)	SPV2030W	オフホワイト(W)	19	17	0.5	溶融亜鉛 メッキ鋼板	250	AAS
	SPV2030BK	ブラック(BK)						

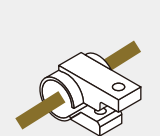
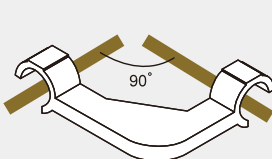
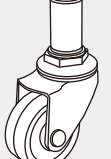
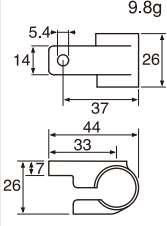
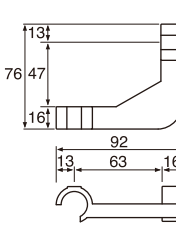
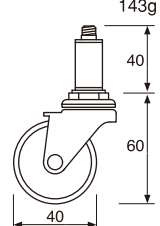
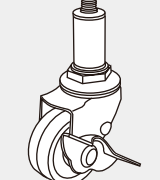

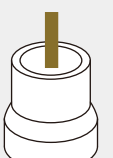
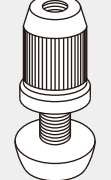
### ■ユニプラスリムジョイント

カラーバリエーション W: オフホワイト・BK: ブラック

VJ-1	W, BK	VJ-2	W, BK	VJ-3	W, BK
 材質:PBT樹脂	29g 	 材質:PBT樹脂	47g 	 材質:PBT樹脂	67g 
VJ-4	W, BK	VJ-5	W, BK	VNJ-1	W, BK
 材質:PBT樹脂	49.5g 	 材質:PBT樹脂	79.5g 	 材質:PBT樹脂	33g 

### ■ユニプラスリム 純正部品

カラーバリエーション W: オフホワイト・BK: ブラック

VUP-07 中間用棚受け W, BK	VPJ-700B コーナー用棚受け W, BK	VES-40R 差込キャスター	
 材質:ナイロン樹脂	 材質:AAS樹脂	 材質:鉄、3価クロメート 処理+ゴム	
			
VES-40SR 差込キャスター	VPJ-513 パイプキャップインナー W, BK	VJB-403 パイプキャップアウターゴムA BK	VJB-420 アジャスターボルトセットA
 材質:鉄、3価クロメート 処理+ゴム	 材質:PE樹脂	 材質:ゴム	 材質:鉄、3価クロメート 処理+ゴム
