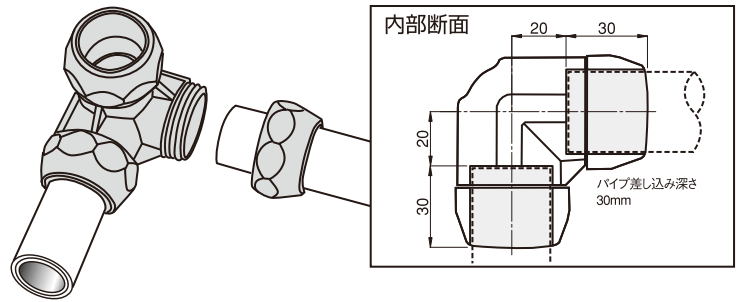


8. ユニプラジョイント

ユニプラジョイントは、接着剤を使わないネジ式のプラスチックジョイントです。スペースパイプとの組み合わせで、繰り返しの組み立て分解が自由自在。色々な用途にご利用いただけます。



■ユニプラジョイントの規格

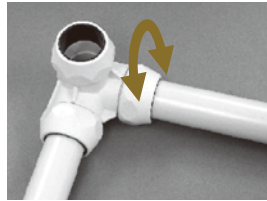
材料	PBT樹脂
色	標準2色（W: オフホワイト・BK: ブラック）

固定する際はナット部分を専用工具で本体を根本までしっかり締め付けます。
 (この時の締め付ける力は60~80kgf・cmが目安となります)

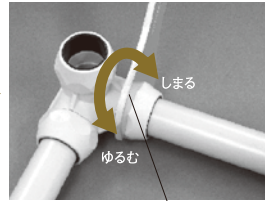
差し込み



ナット部の締め付け



専用スパナで締め付け



専用スパナ UPS-2 (別売り)

パイプとの締め付け強度

<p>引抜き強度 400N (40・8kgf)</p>	<p>縦方向ズレ強度 500N (51kgf)</p>
---------------------------------	---------------------------------

カラーバリエーション W: オフホワイト・BK: ブラック

UP01	W, BK	UP02	W, BK	UP03	W, BK	UP04	W, BK
<p>材質: PBT樹脂</p>	<p>材質: PBT樹脂</p>	<p>材質: PBT樹脂</p>	<p>材質: PBT樹脂</p>				
UP05	W, BK	UP06	W, BK	UP07	W, BK	UPS-2	
<p>材質: PBT樹脂</p>	<p>材質: PBT樹脂</p>	<p>材質: ナイロン</p>	<p>厚み: 5mm</p> <p>材質: アルミ</p>				