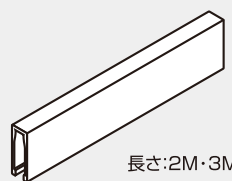
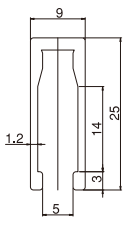
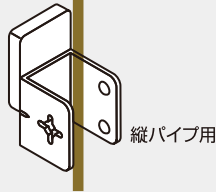
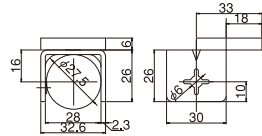
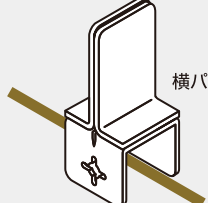
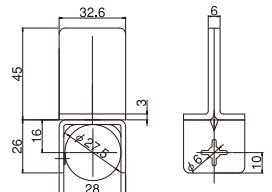
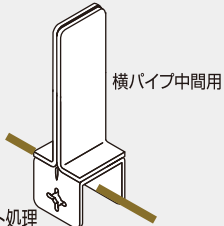
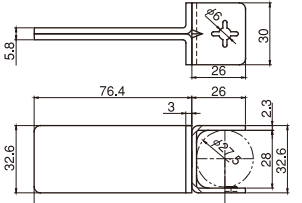
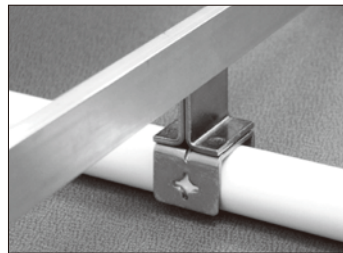


●シューター用ガイド部品

JB-55020・55030 アルミU型ガイド		JB-551 ガイド受け金具	
 <p>長さ:2M・3M</p>		 <p>縦パイプ用</p>	
材質:アルミ 208.2g		材質:鉄、3価クロメート処理 87.4g	
JB-552 ガイド受け金具		JB-552L ガイド受け金具	
 <p>横パイプ用</p>		 <p>横パイプ中間用</p>	
材質:鉄、3価クロメート処理 119.6g		材質:鉄、3価クロメート処理 170.9g	

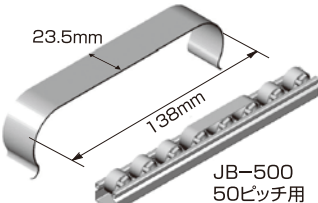
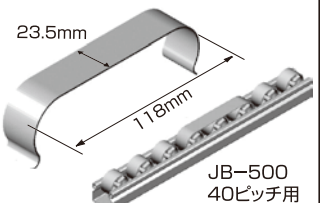
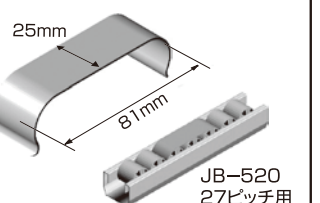
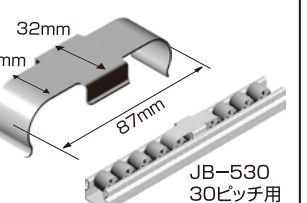


JB-550・JB-551
使用例



JB-550・JB-552
使用例

●スパホイール用ブレーキ金具

JB-56050	JB-56040	JB-56027	JB-56030
 <p>23.5mm 138mm</p> <p>JB-500 50ピッチ用</p>	 <p>23.5mm 118mm</p> <p>JB-500 40ピッチ用</p>	 <p>25mm 81mm</p> <p>JB-520 27ピッチ用</p>	 <p>32mm 25mm 87mm</p> <p>JB-530 30ピッチ用</p>
材質:ステンレス 35g	材質:ステンレス 31g	材質:ステンレス 22.6g	材質:ステンレス 28.8g

●スパホイールとブラケットの関係

