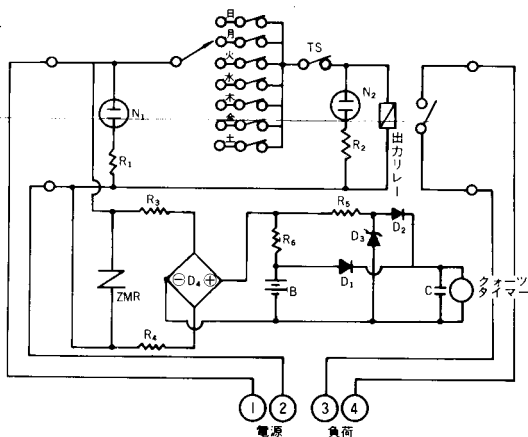


型番：ET-100SC      ET-100PC(取付金具付)  
           ET-200SC      ET-200PC(取付金具付)  
 定格電圧：AC100V  
           AC200V  
 周波数：50-60Hz共用  
 停電補償：補償時間約200時間  
           (ニッケルカドミ電池)他使用  
 充電時間：約200時間補償に対して50時間の充電時間が必要です。  
 電圧変動率：定格電圧±10%以内  
 周囲温度：-10℃～45℃以内  
 接点定格：

常用	AC 100V	AC 200V
抵抗負荷	7 A	7 A

## ●内部結線図

N<sub>1</sub>…………… P.L用ネオンランプ  
 N<sub>2</sub>…………… 出力ランプ  
 ZMR…………… バリスター  
 D<sub>1</sub>, D<sub>2</sub>…………… ダイオード  
 D<sub>3</sub>…………… 定電圧ダイオード  
 B…………… ニッケルカドミ電池  
 R<sub>1</sub>, R<sub>2</sub>, R<sub>3</sub>, R<sub>4</sub>…保護抵抗器  
 R<sub>5</sub>, R<sub>6</sub>…電流コントロール抵抗器  
 TS…………… タイムスイッチ  
 D<sub>4</sub>…………… 整流器



## ●曜日設定

日	月	火	水	木	金	土
ON	ON	ON	ON	ON	ON	ON
OFF	OFF	OFF	OFF	OFF	OFF	OFF

休日の場合はその曜日のスイッチをOFFにする。  
 例-土、日、休日の場合  
       土、日のスイッチをOFFにする。  
 出勤、又運転の場合はその曜日のスイッチをONにする。