

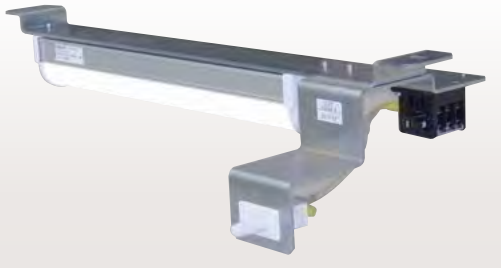
LEDユニット

※使用しているLEDデバイスは日亜化学工業株式会社製です。

(商品コード0596)

大好評のLED照明に、ドアスイッチと電源端子台を一体化したユニットタイプができました。

RoHS CLED-1004U-R(右側スイッチ) CLED-1009U-R(右側スイッチ)
CLED-1004U-L(左側スイッチ) CLED-1009U-L(左側スイッチ)



■使用例



ドアスイッチの位置は前後に調節が可能です
(スライド幅:30mm)
スイッチ動作ストローク:11.3~12.8mm

用途

受配電盤・分電盤・制御盤などの盤用照明用途にご使用ください。

[注]当製品は一般用電気工作物には使用できません。(一般用電気工作物とは、一般住宅や商店などの電気設備であって、低圧(600V以下)受電のもの及び小出力発電設備を指します)

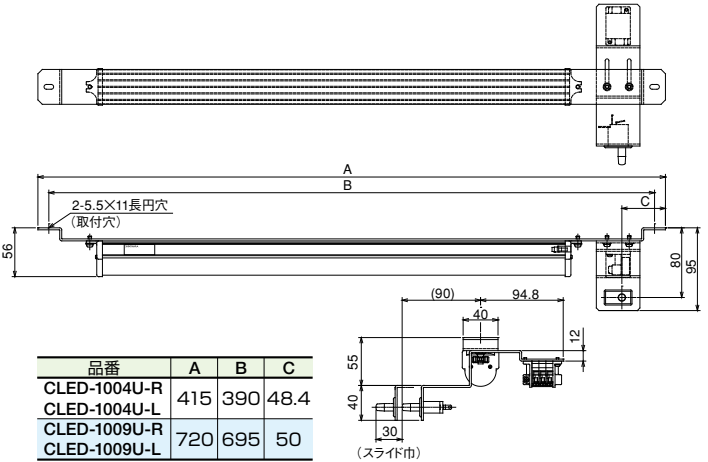
特長

- 【長寿命】従来の蛍光灯に比べて約5倍の長寿命です。
- 【省エネ】従来の蛍光灯に比べて、消費電力が約半分です。
- 【ECO】水銀を使用していないクリーンな照明です。
- 【低発熱】蛍光灯のように熱くならず、安全です。
- 【虫寄せ付けない】紫外線を殆ど発しませんので、盤内やその周囲に害虫を寄せ付けず、その侵入を防ぐことができます。
- 【耐衝撃性】ガラスを全く使っていませんので、輸送中の振動や設置時の衝撃にも安心です。
- 【コンパクト】小型かつシンプルなデザインで、盤内に設置しやすく、軽量です。
- 【さらに明るく】蛍光灯(FL10W)の約1.5倍の明るさを実現。(CLED-1004型)
- 【ロングサイズ】直管蛍光灯20W相当のロングサイズで、盤内をさらに明るく照らします。(CLED-1009型)

仕様

※UL3385電線ハロゲンフリータイプ使用

品番	CLED-1004U-R(スイッチ右側) CLED-1004U-L(スイッチ左側)	CLED-1009U-R(スイッチ右側) CLED-1009U-L(スイッチ左側)
定格電圧	AC100V~240V 50/60Hz	
入力電流	55mA	105mA
消費電力	4.5W(±10%) at 100V	9W(±10%) at 100V
耐電圧	AC1500V 1分間(対地間)	
絶縁抵抗	DC500Vメガーにて100MΩ以上	
使用周囲温度	-20℃~+50℃(氷結・結露の無き事)	
全光束	600lm(±10%)	1200lm(±10%)
参考照度	約150Lx(1m直下)	約290Lx(1m直下)
照光角	約160°	
色温度	5000K	
LED灯寿命	約40,000時間	



品番	A	B	C
CLED-1004U-R CLED-1004U-L	415	390	48.4
CLED-1009U-R CLED-1009U-L	720	695	50

LEDユニット(金具ロングタイプ)

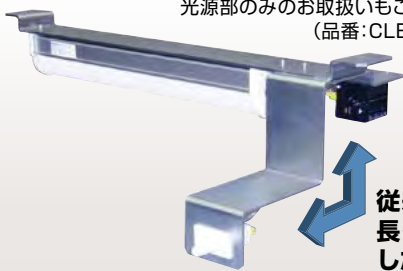
※使用しているLEDデバイスは日亜化学工業株式会社製です。

(商品コード0596)

水切り寸法が深い筐体に対応! ドアスイッチ金具の長いタイプが追加されました!

RoHS CLED-1004UHL-R(右側スイッチ)
CLED-1004UHL-L(左側スイッチ)

光源部のみのお取扱いもございます。
(品番:CLED-1004)



従来品より
長くなりました!

■使用例



ドアスイッチの位置は前後に調節が可能です
(スライド幅:30mm)
スイッチ動作ストローク:11.3~12.8mm

仕様

※UL3385電線ハロゲンフリータイプ使用

品番	CLED-1004UHL-R(スイッチ右側) CLED-1004UHL-L(スイッチ左側)
定格電圧	AC100V~240V 50/60Hz
入力電流	55mA
消費電力	4.5W(±10%) at 100V
耐電圧	AC1500V 1分間(対地間)
絶縁抵抗	DC500Vメガーにて100MΩ以上
使用周囲温度	-20℃~+50℃(氷結・結露の無き事)
全光束	600lm(±10%)
参考照度	150Lx(1m直下)
照光角	約160°
色温度	5000K
LED灯寿命	約40,000時間

用途

受配電盤・分電盤・制御盤などの盤用照明用途にご使用ください。

[注]当製品は一般用電気工作物には使用できません。(一般用電気工作物とは、一般住宅や商店などの電気設備であって、低圧(600V以下)受電のもの及び小出力発電設備を指します)

特長

- ドアスイッチ金具の足が長いので、水切り寸法の深い筐体にもお使いいただけます。
- 【長寿命】従来の蛍光灯に比べて約5倍の長寿命です。
- 【省エネ】従来の蛍光灯に比べて、消費電力が約半分です。
- 【ECO】水銀を使用していないクリーンな照明です。
- 【低発熱】蛍光灯のように熱くならず、安全です。
- 【融通性】ドアスイッチの位置は前後に調節可能なため、様々な水切り寸法の深さに対応できます。
- 【虫寄せ付けない】紫外線を殆ど発しませんので、盤内やその周囲に害虫を寄せ付けず、その侵入を防ぐことができます。
- 【耐衝撃性】ガラスを全く使っていませんので、輸送中の振動や設置時の衝撃にも安心です。

