

放電用接地棒

(商品コード0573)



- 使用上の注意**
- ・通電中、及び断路器の開閉にはご使用できません。
 - ・屋外ではご使用できません。
 - ・電源切断後、5秒以上経過した後にご使用ください。
- 使用上の注意 (放電用接地棒)**
- ・ご使用前には乾いた布で清拭してください。
 - ・屋内の湿気のないところで保管してください。

用途

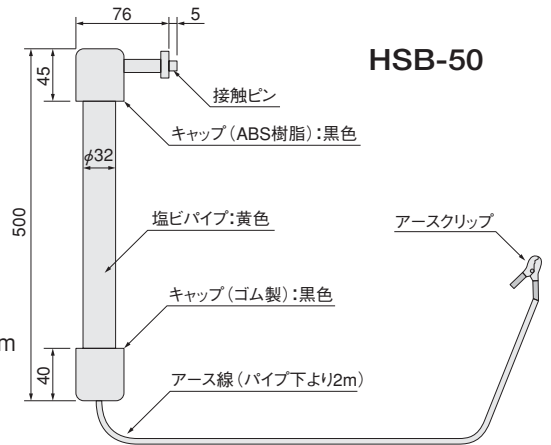
電源切断後に受配電盤等に残留する電荷の接地放電にご使用ください。(屋内用)

特長

- 1.プラスチック製のパイプ内にアース線を内蔵しているため、絶縁性に優れ安全です。
- 2.パイプ下部よりのアース線及びクリップには、絶縁チューブが施してあるため、安心してご使用いただけます。
- 3.軽量で操作性に優れています。
- 4.危険色の黄色パイプを使用しております。

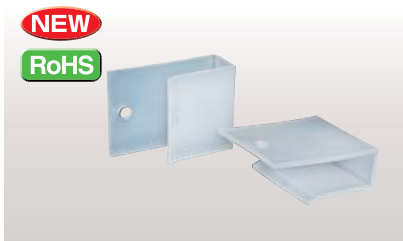
仕様

パイプ:ポリ塩化ビニル φ32×50cm
 アース線:平編可とう銅線 5.5sq
 パイプ下端より2m
 透明絶縁チューブ付
 接触ピン:黄銅 ニッケルメッキ仕上
 適用電圧:6.6kV

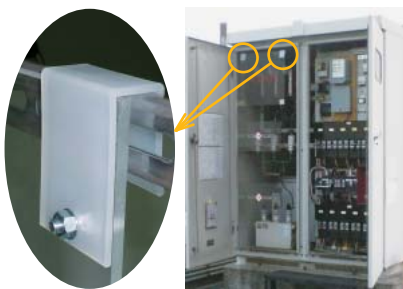


保護板取付用ブラケット

(商品コード0588)



使用例



用途

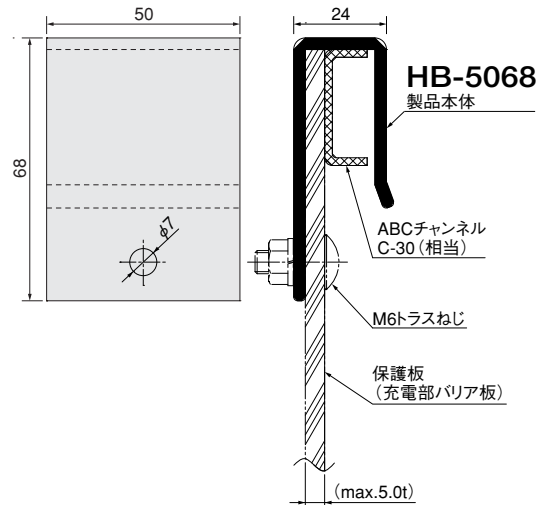
キュービクル等の盤内保護板(充電部保護バリア)の取付用ブラケット(吊具)としてご使用ください。

特長

- 1.保護板を吊り下げ式にできますので、ダルマ穴等の面倒な加工が不要となります。
- 2.吊り下げ式ですので、盤側にもタップ加工等の面倒なネジ加工は不要です。(ワンタッチで装着できます。)
- 3.取り付け・取り外しが容易ですので、作業性が良く、点検・清掃等のメンテナンスの時間を短縮できます。
- 4.取り付けネジが不要ですから、作業時にネジを紛失する心配がなく安全に作業がおこなえます。
- 5.絶縁保護板(バリア板)をセットした商品も製作できます。寸法をご指示ください。

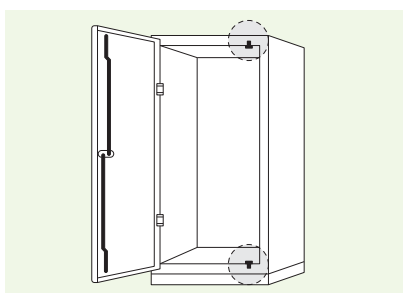
材質

ポリプロピレン 乳白色



SSブッシング

(商品コード0637)



用途

配電盤等のとびら開閉用ロックシャフトの導入ブッシングとしてご使用ください。

特長

- 1.とびらをロックするとき「ブッシング」のテーパがスムーズにシャフトをロック孔に導きます。
- 2.振動による振動音を防ぎます。
- 3.ロックシャフトの開閉によるロック孔周辺の塗装のはがれが無くなり、さびの発生を防ぎます。
- 4.SSブッシングの装着は押しこむだけでワンタッチでできます。

材質

磨耗に強く、すべりの良い「6ナイロン」の成形品です。

