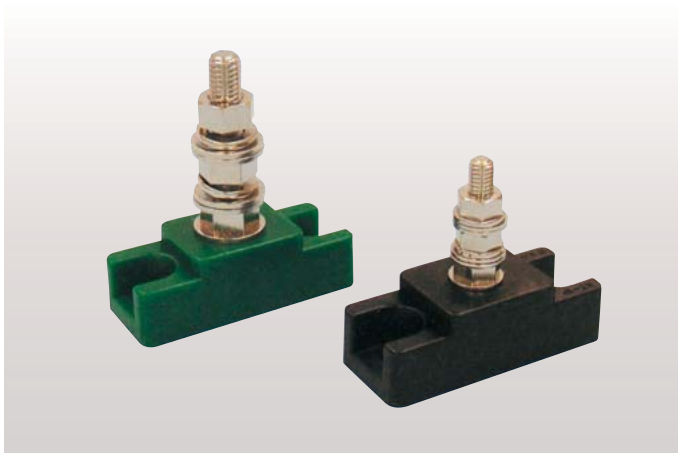


スタッド端子台

(商品コード0580)



■取付例



AT-1P-6(M)
AT-1P-8(M)
AT-1P-10(M)

用途

電線、銅ブスバー等の中継・分岐・支持台としてご利用ください。

特長

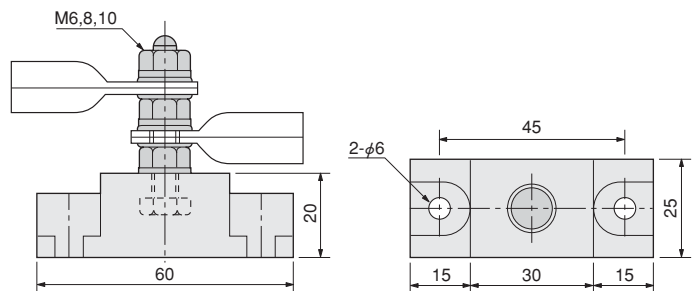
1. 本体部分の寸法を替えることなく、M6、M8、M10の3種類ネジ径タイプがございます。
2. 絶縁性に優れ、軽量で割れません。
3. 本体部分にグリーンタイプもございます。型番末尾にMをつけてご注文ください。

材質

本体：強化ポリプロピレン製

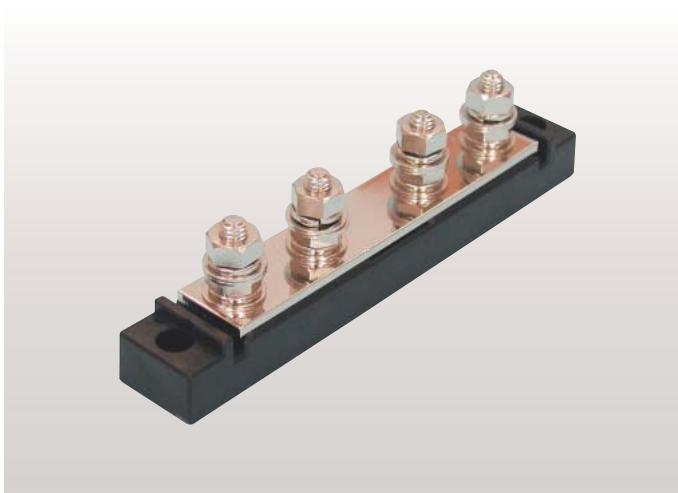
ボルト・ナット：真鍮製ニッケルメッキ仕上

品番	A	定格	梱包数
AT-1P-6 AT-1P-6M	M6×35	60A	50ヶ
AT-1P-8 AT-1P-8M	M8×45	130A	
AT-1P-10 AT-1P-10M	M10×55	240A	



低圧用分岐端子台

PAT.P (商品コード0580)



特長

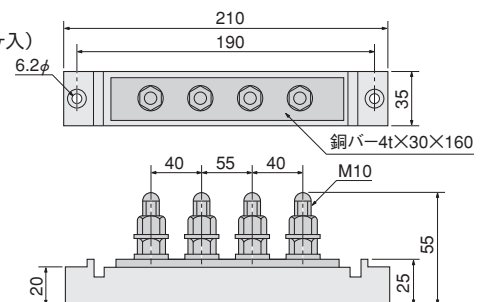
1. 低圧分岐端子台として8分岐までの接続ができます。(200A用)
2. 耐電圧14kV、沿線距離は20mm以上あります。

材質

本体、バー、ボルト、ナット共接地用端子台と同じです。

BT-200

(1ケース40ヶ入)



接地端子BOX (受注生産品)



(使用例)

(例) AT-200×5台

