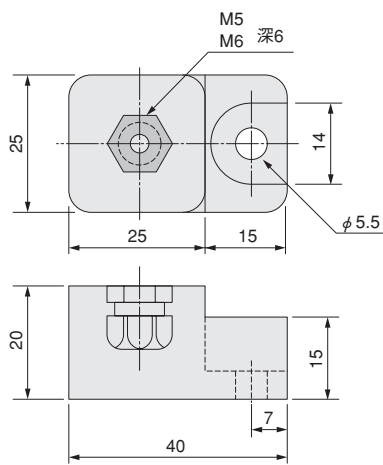
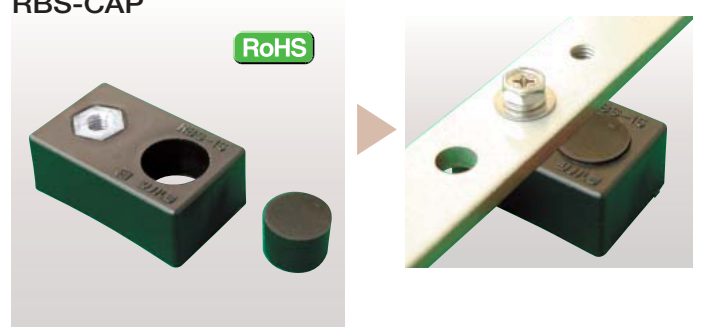


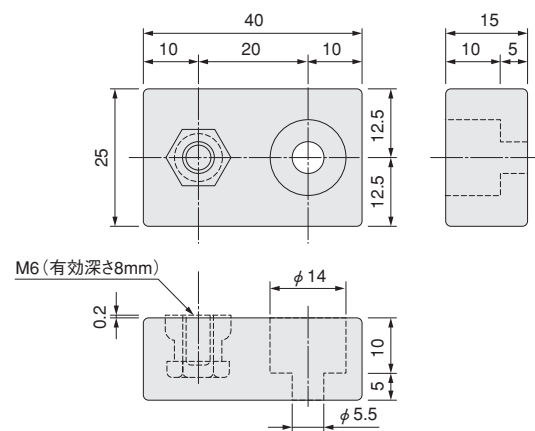
RBS-40F-5 (M5ネジ)
RBS-40F-6 (M6ネジ)
 (1ケース 50ヶ入)



RBS-15F-6 (1ケース 50ヶ入)
分岐母線支持台用キャップ (標準装備)
RBS-CAP



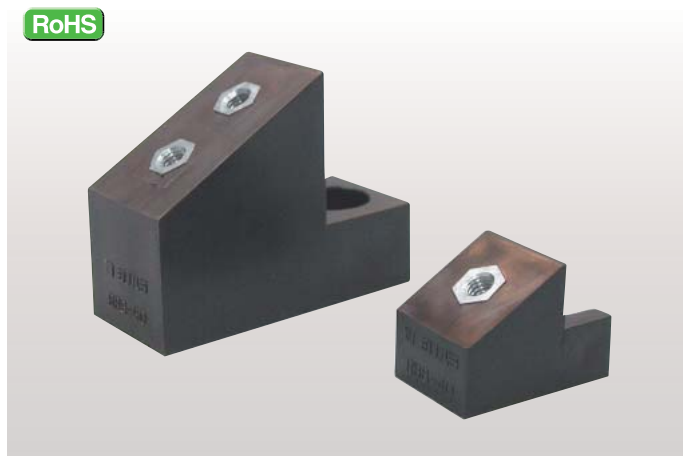
幅の広いブスバーを支持する場合は、上図のように専用キャップをご使用いただきますと、絶縁距離が確保できます。



絶縁支持物

分岐母線支持台 (RBS-40F・15F) / 傾斜母線支持台

傾斜母線支持台 (RBS-40・RBS-50)



用途

分岐用電線の母線、支持台としてご使用ください。

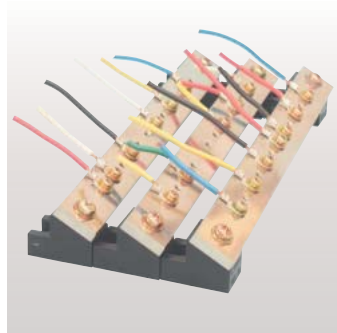
特長

1. 母線が傾斜しているため、電線接続作業が容易にできます。
2. 取付けスペースが少なくできます。

材質

強化ポリプロピレン製 (黒色)
 ※ボルト・ナット部は環境に配慮した三価クロメートメッキ品です。

■取付例



RBS-40 3連ユニット

