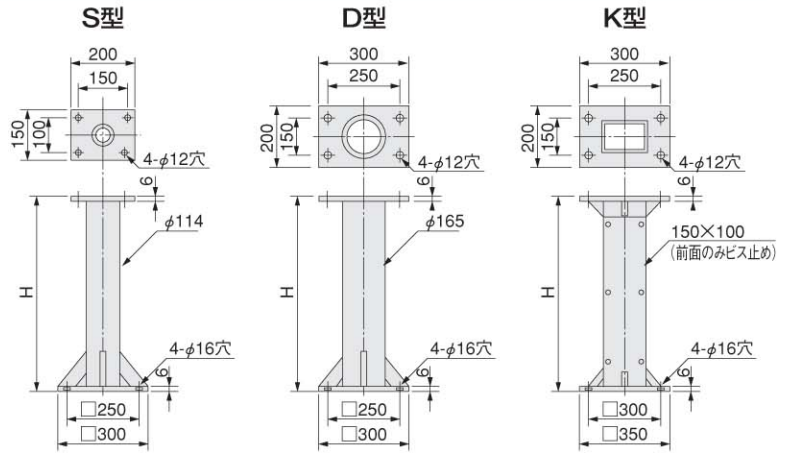


スタンドパイプ

PAT.P (商品コード0263)

RoHS



用途

操作盤、計測盤、制御盤などの取付スタンドとしてご使用ください。

特長

- 1.標準品は即納できます。従来のように図面を作成して、手配の必要がありません。
- 2.標準品以外の製品も短納期で製作いたします。

材質

パイプ SGP (配管用炭素鋼管)

鋼板ベース部…6mmt、その他2.3mmt

塗装…錆止塗装仕上

品番	(H)高さ	パイプ部外径
SP-80S	800	φ114×4.5t
SP-100S	1000	φ114×4.5t
SP-80D	800	φ165×5 t
SP-100D	1000	φ165×5 t
SP-80K	800	150×100×2.3t
SP-100K	1000	150×100×2.3t

※ステンレス製も製作致します。

ケーブルブラケット (鋳鉄製・アルミ製)

(商品コード0261)



用途

電力用ケーブルの端末処理用ブラケットとして、ご使用ください。

材質

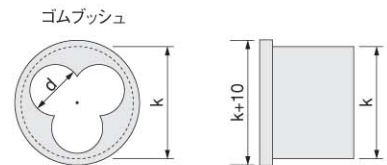
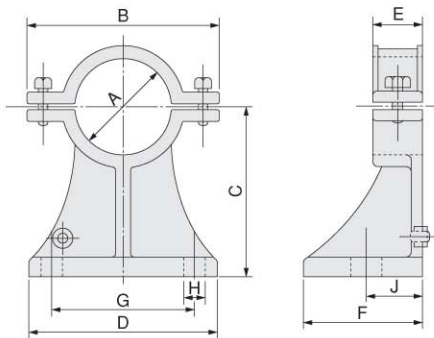
多芯用…鋳鉄製黒色防錆塗装

単芯用…締付金具のみ銅合金

その他の部分は鋳鉄製シルバーメタリック塗装
(品番末尾にS記号で表示)

アルミ製…本体：アルミ製

ボルト：ステンレス



ケーブルブラケット

品番			各部の寸法 (mm)										梱包数 (個)
単芯用	多芯用	アルミ製	A	B	C	D	E	F	G	H	I	J	
HD-31S	HD-31	HDA-31	25	65	40	65	25	50	35	11	25	9	
HD-32S	HD-32	HDA-32	35	75	50	75	25	50	50	11	25	9	
HD-33S	HD-33	HDA-33	45	85	60	85	30	60	55	11	30	9	
HD-34S	HD-34	HDA-34	60	115	80	115	35	70	75	11	35	6	
HD-35S	HD-35	HDA-35	70	120	90	120	35	70	80	14	35	6	
HD-36S	HD-36	HDA-36	90	150	110	150	40	80	110	14	40	3	
HD-37S	HD-37	HDA-37	100	170	120	170	45	90	120	14	45	3	
HD-38S	HD-38	HDA-38	120	200	140	200	50	100	150	18	50	3	

ブラケット用ゴムブッシュ (商品コード0262)

品番	d 寸法	k 寸法	適合 ブラケット	適合CVT線 (mm ²)		
				600V	3300V	6600V
HDGB-14	14	35	HD-32	22-38	8-14	—
HDGB-17	17	45	HD-33	60	22	8
HDGB-19.5	19	45	HD-33	100	38	14-22
HDGB-23	23	60	HD-34	150	60	38-60
HDGB-27	27	70	HD-35	200	100-150	100
HDGB-32	32	90	HD-36	250-325	200-250	150
HDGB-37	37	90	HD-36	400	325	200-250
HDGB-39	39	90	HD-36	500	400	325
HDGB-43	43	120	HD-38	600	500	400
HDGB-45	45	120	HD-38	—	600	500
HDGB-47	47	120	HD-38	800	—	600