

コントローラ

用途、材料に応じた最適振動が得られます。

シンフォニアテクノロジーでは、

バイブレーションフィーダ、リニアフィーダ、バイブレータ、パッカの
各電磁振動機器駆動用として各種のコントローラを用意しています。

汎用性の高い《標準コントローラ》、

電圧変動や負荷変動の影響を防ぎ常に安定した振幅が得られる《定振幅コントローラ》、

およびダイヤルひとつで最適の振動条件が設定できる《VFレギュレータ》があります。

使用機種、使用目的に応じてお選び下さい。

いずれもコンパクトで使いやすいコントローラです。

電磁振動機器用標準コントローラ



各種電磁振動機器に幅広く適用できるコントローラです。
前面のダイヤルで振動を自在に調整でき、用途、目的に応じて能力をフルに発揮させます。

標準仕様と適用表

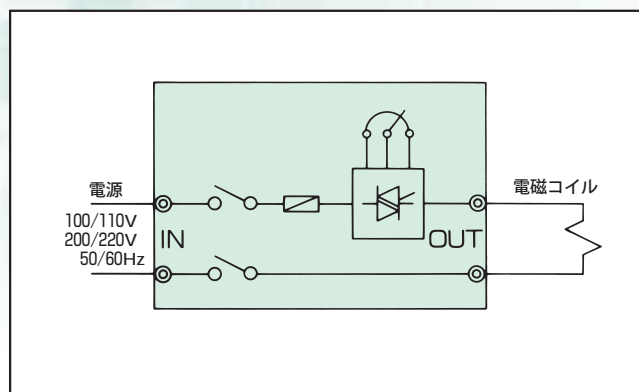
形式	C4-5B			
入力電源	100/110V 200/220V 50/60Hz (共用)			
出力	DC5A (全波、半波)			
重量	0.2kg			
適用振動機	フィーダ	バイブレータ	パッカ	コントローラ形式
	LF-02 LF-04	V-2B V-4C V-10A	—	C4-5B (全波) AC側
適用振動機	LF-30 LF-40 MF-04C MF-15C	V-20B V-30C VG-60 VG-80	VP-30C VGP-60 VGP-80	C4-5B (半波) RC側

(注) ●標準塗装色:マンセル 5Y7/1

●樹脂カバーは簡易閉鎖構造のため、粉塵の多い場所での使用は故障の原因となりますので、粉塵の無い場所に取付けてください。

●コントローラは振動の無い場所に取付けてください。

結線図



外形寸法図

単位: mm

