

# ATEX指令

# 5ポートソレノイドバルブ 56-VQC2000 Series



Manifold with M- or T- kit  
II 3G Ex nA II B T5 Gc X  
II 3D Ex tc III C T85°C Dc X IP67  
-10°C ≤ Ta ≤ +50°C  
Special condition X "Protect from Impact"

## マニホールド型式表示方法

注) Sキットは、シリアル伝送ユニット(P.41)をご参照ください。

56-VV5QC 2 1-08 C4 TD0 N - [ ] ..... M/T/S キット

●ATEXカテゴリ-3

56-VQC2000シリーズ

ベース配管プラグイン

●連数

01	1連
⋮	⋮

最小および最大連数は、リード線取出方法によって異なります(リード線取出方法・ケーブル長さ参照)。

### シリンダポート管接続口径

C4	φ4用ワンタッチ管継手付
C6	φ6用ワンタッチ管継手付
C8	φ8用ワンタッチ管継手付
CM	混合およびポートプラグ付
L4	エルボ上配管 φ4用ワンタッチ管継手付
L6	エルボ上配管 φ6用ワンタッチ管継手付
L8	エルボ上配管 φ8用ワンタッチ管継手付
LM	エルボ配管 混合口径
B4	エルボ下配管 φ4用ワンタッチ管継手付
B6	エルボ下配管 φ6用ワンタッチ管継手付
B8	エルボ下配管 φ8用ワンタッチ管継手付
BM	エルボ下配管 混合口径

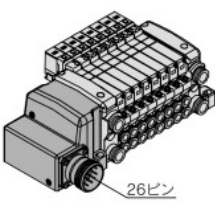
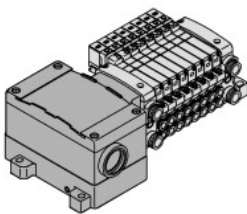
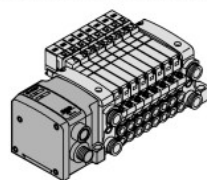
### ●オプション

無記号	なし
B	背圧防止弁、全連付
D	DINレール付(レール長さ:標準)
D□	DINレール付(レール長さ:特殊)
K	特殊配線仕様(ダブル配線以外)
N	銘板プレート付
R	外部パイロット
T	U側 P,Rポート両口タイプ

### ●COMMON仕様

N	-COM.
---	-------

### ●キット名・リード線取出方法・ケーブル長さ

M	キット (マルチコネクタキット)	T	キット (端子台ボックスキット)	S	キット (シリアル伝送キット:EX500ゲートウェイ方式)
					
	26ピン				SIユニット: 56-EX500
MD0	マルチコネクタキット(26P)ケーブルなし				注)ご使用の際はゲートウェイユニット、通信ケーブルが別途必要になります。
MD1	マルチコネクタキット(26P)ケーブル長さ1.5m付				
MD2	マルチコネクタキット(26P)ケーブル長さ3m付				
MD3	マルチコネクタキット(26P)ケーブル長さ5m付				
		TD0	端子台ボックスキット		
				1~10連 (20連)	
				SDA2	DeviceNet, PROFIBUS DP
					1~8連 (16連)

※( )内は最大連数であり、特殊配線仕様(オプション(-K))に適用されます。  
なお、最大連数はソレノイド数の合計で決まります。(シングルタイプ:1点、ダブルタイプ:2点)  
ソレノイド数の合計が最大連数を超えないようにしてください。また、オプションパーツと組合せる場合、  
最大連数を超えないようにしてください。

56-EX250のPROFIBUS DP対応は、当社までお問合わせください。

上記以外の仕様は、標準品VQCシリーズと同一です。  
詳細は、ホームページWebカタログまたはBest Pneumatics No.①をご参照ください。