

45型

10-SY3000・5000 series

5ポートソレノイドバルブ
ベース配管形マニホールド
分割形ベース/DINレール取付形/個別配線タイプ

注) CE対応品のAC仕様はDIN形ターミナルのみです。【オプション】



方向制御機器

エアシリンダ

アクチュエータ

エアチャック

圧縮空気
清浄化
機器

モジュラF.R.

圧力制御機器

管継手 & チューブ

駆動制御機器

圧カセリ
スイッチ

マニホールド型式表示方法

10-SS5Y 3 -45-05 U -C6 - -

クリーン
シリーズ

シリーズ

3	10-SY3000
5	10-SY5000

バルブ連数

02	2連
⋮	⋮
20	20連

給排気ブロックAss'y取付位置

記号	取付位置	適用連数
U	U側	2~10連
D	D側	2~10連
B	両側	2~20連
※M	特殊仕様	

※特殊仕様の場合はマニホールド仕様書により別途ご指示ください。

オプション

指定連数より長いDINレールが必要な場合は、その連数を指定してください。(MAX、20連)

CE対応

無記号	—
Q	CE対応品

注) CE対応品のAC仕様はDIN形ターミナルのみです。

A・Bポート管接続口径

ワンタッチ管継手配管(ミリサイズ)

記号	管接続口径	適用シリーズ
C4	φ4ワンタッチ管継手	10-SY3000
C6	φ6ワンタッチ管継手	
M	混合	10-SY5000
C4	φ4ワンタッチ管継手	
C6	φ6ワンタッチ管継手	
C8	φ8ワンタッチ管継手	
M	混合	

ワンタッチ管継手配管(インチサイズ)

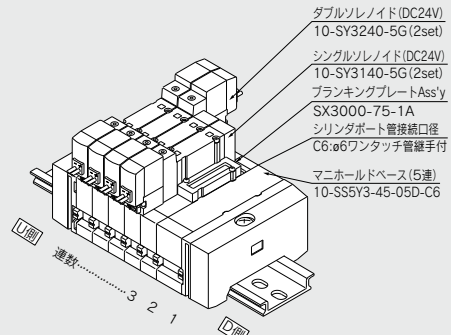
記号	管接続口径	適用シリーズ
N3	φ 5/32"ワンタッチ管継手	10-SY3000
N7	φ 1/4"ワンタッチ管継手	
M	混合	10-SY5000
N3	φ 5/32"ワンタッチ管継手	
N7	φ 1/4"ワンタッチ管継手	
N9	φ 5/16"ワンタッチ管継手	
M	混合	

※混合仕様の場合は、マニホールド仕様書で、別途ご指示ください。

※外部パイロット仕様、サイレンサ内蔵タイプはP.166、167をご参照ください。

マニホールドアセンブリの表示方法(手配例)

表示例



10-SS5Y3-45-05D-C6...1set(45型5連マニホールドベース品番)

* SX3000-75-1A.....1set(プランキングプレートAss'y品番)

* 10-SY3140-5G.....2set(シングルソレノイド品番)

* 10-SY3240-5G.....2set(ダブルソレノイド品番)

*印は組み込み記号です。*印を搭載する電磁弁等の品番の初めに付けてください。

バルブ配列は給排気ブロックAss'yの取付位置にかかわらずD側から1連目となります。発注の際はD側の1連目より順番に併記してください。なお配列が複雑になる場合にはマニホールド仕様書にてご指示ください。