

43P<sup>型</sup>

# 10-SY9000 series

5ポートソレノイドバルブ  
ベース配管形マニホールド  
分割形ベース/フラットケーブルタイプ

注) CE対応品はDC仕様のみです。【オプション】



## マニホールド型式表示方法

10-SS5Y9-43P-05 U -C8 - -

クリーンシリーズ

マニホールドシリーズ  
9 10-SY9000

バルブ連数

記号	連数
04	4連
⋮	⋮
12	12連

※ブランキングプレート Ass'yの数も含まれます。

P、Rポート取出し位置

記号	取出し位置	適用連数
U	U側	4~10連
D	D側	4~10連
B	両側	4~12連

給排気ブロック Ass'y仕様

記号	仕様
無記号	標準・内部パイロット仕様
R	外部パイロット仕様

ねじの種類

無記号	Rc
F	G
N	NPT
T	NPTF

オプション

記号	取付方法
無記号	直接取付
D	DINレール取付 (DINレール付)
DO	DINレール取付 (DINレールなし)
D※	指定連数より長いDINレールが必要な場合 ※印部に必要連数を指定してください。

A・Bポート管接続口径  
ねじ配管

記号	管接続口径
02	1/4
03	3/8

ワンタッチ管継手配管 (ミリサイズ)

記号	管接続口径
C8	φ8ワンタッチ管継手
C10	φ10ワンタッチ管継手
C12	φ12ワンタッチ管継手
M	混合

ワンタッチ管継手配管 (インチサイズ)

記号	管接続口径
N9	φ 5/16"ワンタッチ管継手
N11	φ 3/8"ワンタッチ管継手
M	混合

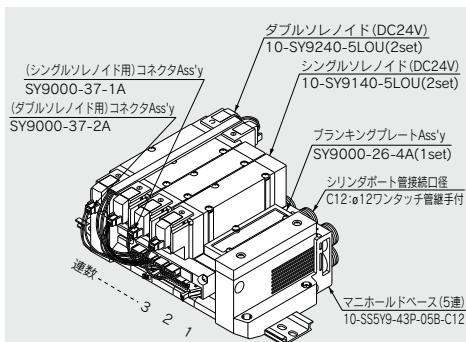
※混合仕様の場合は、マニホールド仕様書で別途ご指示ください。

CE対応

無記号	—
Q	CE対応品

注) CE対応品はDC仕様のみです。

## マニホールドアセンブリの表示方法 (手配例)



10-SS5Y9-43P-05B-C12... 1set (43P型5連マニホールドベース品)  
 \* SY9000-26-4A ..... 1set (ブランキングプレート Ass'y品)  
 \* 10-SY9140-5LOU ..... 2set (シングルソレノイド品)  
 \* 10-SY9240-5LOU ..... 2set (ダブルソレノイド品)  
 \* SY9000-37-1A ..... 2set (コネクタ Ass'y品)  
 \* SY9000-37-2A ..... 2set (コネクタ Ass'y品)

※印は組み込み記号です。\*印を搭載する電磁弁等の品番の初めに付けてください。

マニホールドベース品番の下に搭載するバルブおよびオプションの品番を図に示す1連目より順番に併記してください。なお配列が複雑になる場合にはマニホールド仕様書にてご指示ください。

注) バルブとマニホールド間を結線するコネクタ Ass'y品番 (P.143) を併記してください。

方向制御機器

エアシリンダ

ロータリーアクチュエータ

エアチャック

圧縮空気清浄化機器

モジュラー

圧力制御機器

管継手 & チューブ

駆動制御機器

圧力センサー