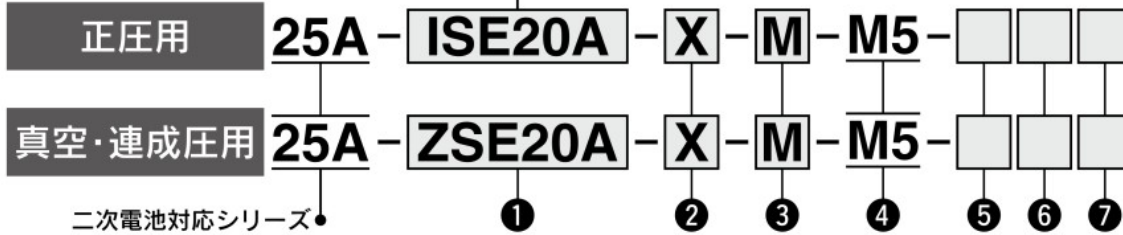


2出力+アナログ出力(電圧/電流) 3画面 高精度デジタル圧カスイッチ 25A-ZSE20A(F)/ISE20A Series

型式表示方法



① 定格圧力範囲

ZSE20A	0～101kPa
ZSE20AF	-100～100kPa

② 出力仕様

記号	内容
R	NPNオープンコレクタ2出力+アナログ電圧出力*
S	NPNオープンコレクタ2出力+アナログ電流出力*
T	PNPオープンコレクタ2出力+アナログ電圧出力*
V	PNPオープンコレクタ2出力+アナログ電流出力*
X	NPNオープンコレクタ2出力+コピー機能
Y	PNPオープンコレクタ2出力+コピー機能

*オートシフト、コピー機能に切替可能

③ 単位仕様

記号	内容
無記号	単位切替機能付*1
M	SI単位固定*2
P	単位切替機能付(初期値psi)*1

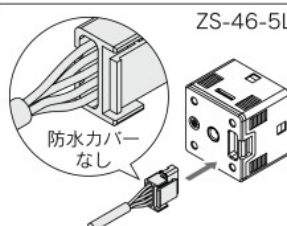
*1: 新計量法により、日本国内で単位切替機能付を使用することはできません。

*2: 固定単位kPa、MPa

④ 配管仕様

記号	内容
M5	M5めねじ  配管ポート

⑤ オプション1

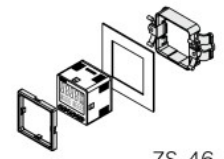
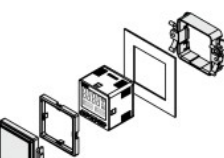
記号	内容
無記号	リード線なし
J	コネクタ付 リード線 (リード線 長さ2m、 5芯)  防水カバー なし

⑦ オプション3

記号	取扱説明書注)	校正証明書注)
無記号	○	—
Y	—	—
K	○	○
T	—	○

注) 和英併記

⑥ オプション2

記号	内容
無記号	なし
B	パネルマウント アダプタ  ZS-46-B
D	パネルマウント アダプタ +前面保護カバー  ZS-46-D

オプション/部品品番

オプションが単体で必要な場合は下記品番で手配してください。

名称	品番	備考
パネルマウントアダプタ	ZS-46-B	—
パネルマウントアダプタ+前面保護カバー	ZS-46-D	—
コネクタ付リード線	ZS-46-5L	5芯、2m、非防水(防水カバーなし)
前面保護カバー	ZS-27-01	—

方向制御機器
エアシリンダ
付属関連機器
ロータリ
アクチュエータ
エアチャック
真空用機器
清浄化機器
クリーン
エアフィルタ
モジュラ
圧力制御機器
管継手/
駆動制御機器
検出スイッチ
流体制御用
機器
電動
アクチュエータ
オートスイッチ