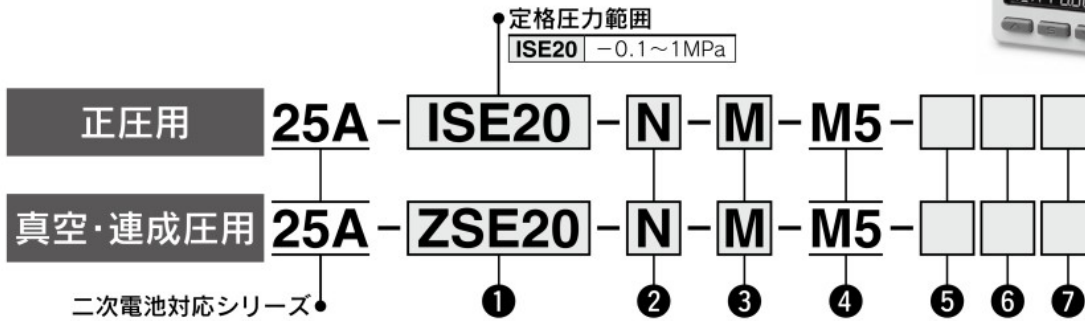


1出力 3画面 高精度デジタル圧カスイッチ 25A-ZSE20(F)/ISE20 Series



型式表示方法



① 定格圧力範囲

ZSE20	0~101kPa
ZSE20F	-100~100kPa

② 出力仕様

記号	内容
N	NPNオープンコレクタ1出力
P	PNPオープンコレクタ1出力

③ 単位仕様

記号	内容
無記号	単位切換機能付※1
M	SI単位固定※2
P	単位切換機能付(初期値psi)※1

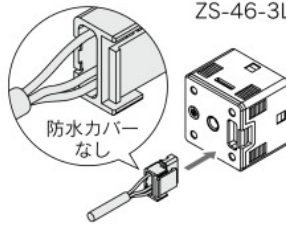
※1: 新計量法により、日本国内で単位切換機能付を使用することはできません。

※2: 固定単位kPa, MPa

④ 配管仕様

記号	内容
M5	M5めねじ 

⑤ オプション1

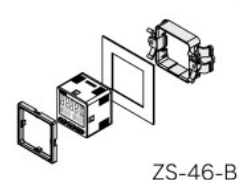
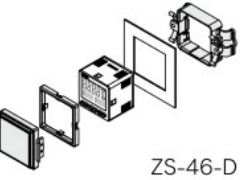
記号	内容
無記号	リード線なし
L	コネクタ付リード線(リード線長さ2m、3芯) 

⑦ オプション3

記号	取扱説明書注)	校正証明書注)
無記号	○	—
Y	—	—
K	○	○
T	—	○

注) 和英併記

⑥ オプション2

記号	内容
無記号	なし
B	パネルマウントアダプタ 
D	パネルマウントアダプタ+前面保護カバー 

オプション/部品品番

オプションが単体で必要な場合は下記品番で手配してください。

名称	品番	備考
パネルマウントアダプタ	ZS-46-B	—
パネルマウントアダプタ+前面保護カバー	ZS-46-D	—
コネクタ付リード線	ZS-46-3L	3芯、2m、非防水(防水カバーなし)
前面保護カバー	ZS-27-01	—

※25A-の仕様、外形寸法図は標準品と同一です。

[詳細はこちら](#)