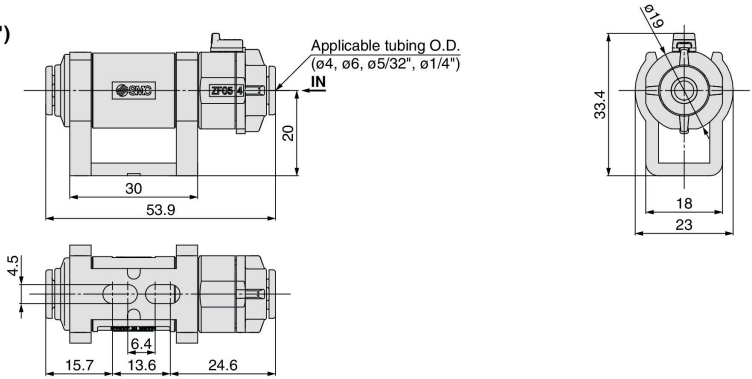


Dimensions

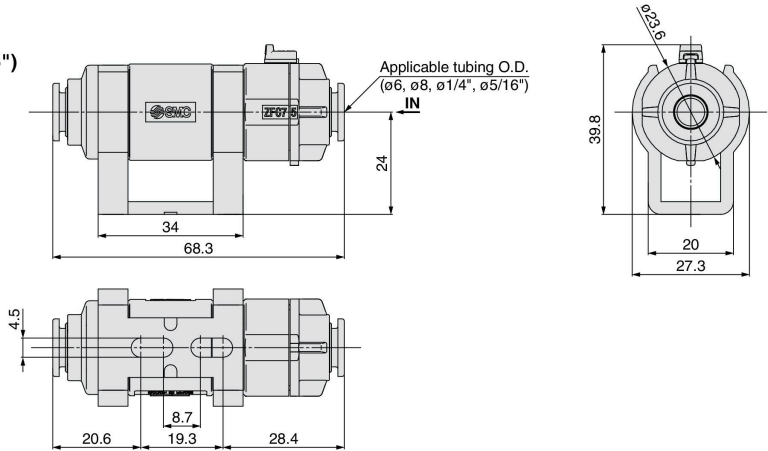
ZFC5

($\phi 4$, $\phi 6$, $\phi 5/32$ ", $\phi 1/4$ ")



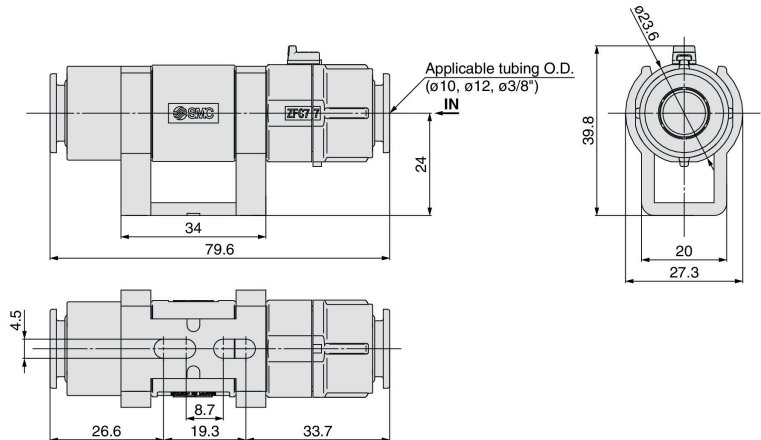
ZFC7

($\phi 6$, $\phi 8$, $\phi 1/4$ ", $\phi 5/16$ ")



ZFC7

($\phi 10$, $\phi 12$, $\phi 3/8$ ")



ZFA

ZFB

ZFC