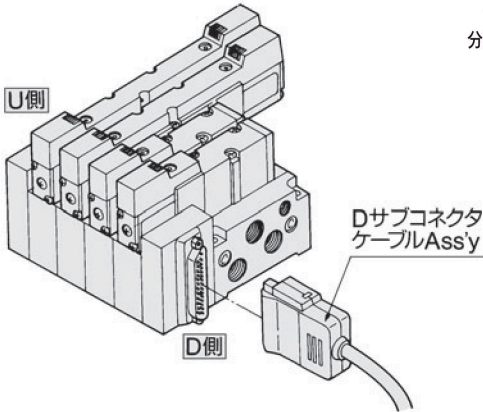


プラグインベースタイプ:分割形マニホールドベース/Dサブコネクタ付



配線仕様はP.36をご参照ください。

- 幅広い互換性
(MIL規格準拠Dサブコネクタ
—端子数25を使用)
- 結線作業の合理化、省力化



VV5ZS3 - 51F D - 06 1 - 02 □ - □

VZS3000シリーズ
マニホールド
プラグインベースタイプ
分割形マニホールドベース
Dサブコネクタ付

コネクタ取付方向

記号	コネクタ取付位置	適用連数
D	D側	2~8連
U	U側	2~8連
B	両側	9~16連

連数

02	2連
⋮	⋮
※16	16連

※ 最大16連となります。

CE対応

無記号	—
Q	CE対応品

ねじの種類

標準	無記号	Rc
N	NPT	
T	NPTF	
F	G	

管接続口径

01	Rc1/8
02	Rc1/4
C6	うめ込み式ワンタッチ管継手付 適用チューブ外径φ6
C8	うめ込み式ワンタッチ管継手付 適用チューブ外径φ8

合成シンボル

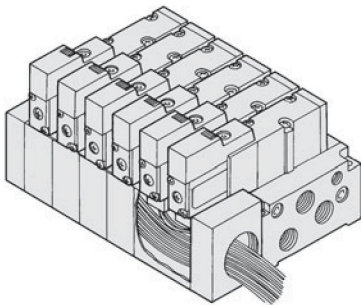
記号	通路仕様	配管仕様
1 (P)	5 (R1)、3 (R2)	4 (A)、2 (B)
1	共通	横

プラグインベースタイプ:分割形マニホールドベース/差し込みプラグリード線付



配線仕様はP.36をご参照ください。

- マニホールドブロックには、差し込みプラグが取付けてあり、リード線がバルブ側と接続されておりますので、それぞれ電源側と結線してください。



VV5ZS3 - 51G - 06 1 - C6 □ - □

VZS3000シリーズ
マニホールド

プラグインベースタイプ
分割形マニホールドベース
差し込みプラグリード線付

連数

02	2連
⋮	⋮
※15	15連

※ 最大15連となります。

CE対応

無記号	—
Q	CE対応品

ねじの種類

標準	無記号	Rc
N	NPT	
T	NPTF	
F	G	

管接続口径

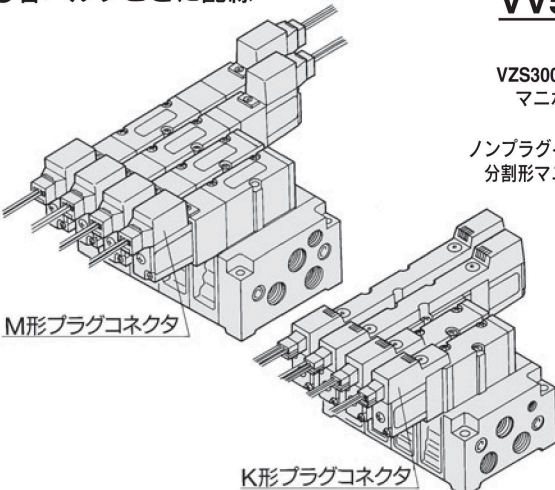
01	Rc1/8
02	Rc1/4
C6	うめ込み式ワンタッチ管継手付 適用チューブ外径φ6
C8	うめ込み式ワンタッチ管継手付 適用チューブ外径φ8

合成シンボル

記号	通路仕様	配管仕様
1 (P)	5 (R1)、3 (R2)	4 (A)、2 (B)
1	共通	横

ノンプラグインベースタイプ:分割形マニホールドベース

- 各バルブごとに配線



VV5ZS3 - 51 - 06 1 - C8 □ - □

VZS3000シリーズ
マニホールド

ノンプラグインベースタイプ
分割形マニホールドベース

連数

02	2連
⋮	⋮
※24	24連

※ 最大24連となります。

CE対応

無記号	—
Q	CE対応品

ねじの種類

標準	無記号	Rc
N	NPT	
T	NPTF	
F	G	

管接続口径

01	Rc1/8
02	Rc1/4
C6	うめ込み式ワンタッチ管継手付 適用チューブ外径φ6
C8	うめ込み式ワンタッチ管継手付 適用チューブ外径φ8

合成シンボル

記号	通路仕様	配管仕様
1 (P)	5 (R1)、3 (R2)	4 (A)、2 (B)
1	共通	横