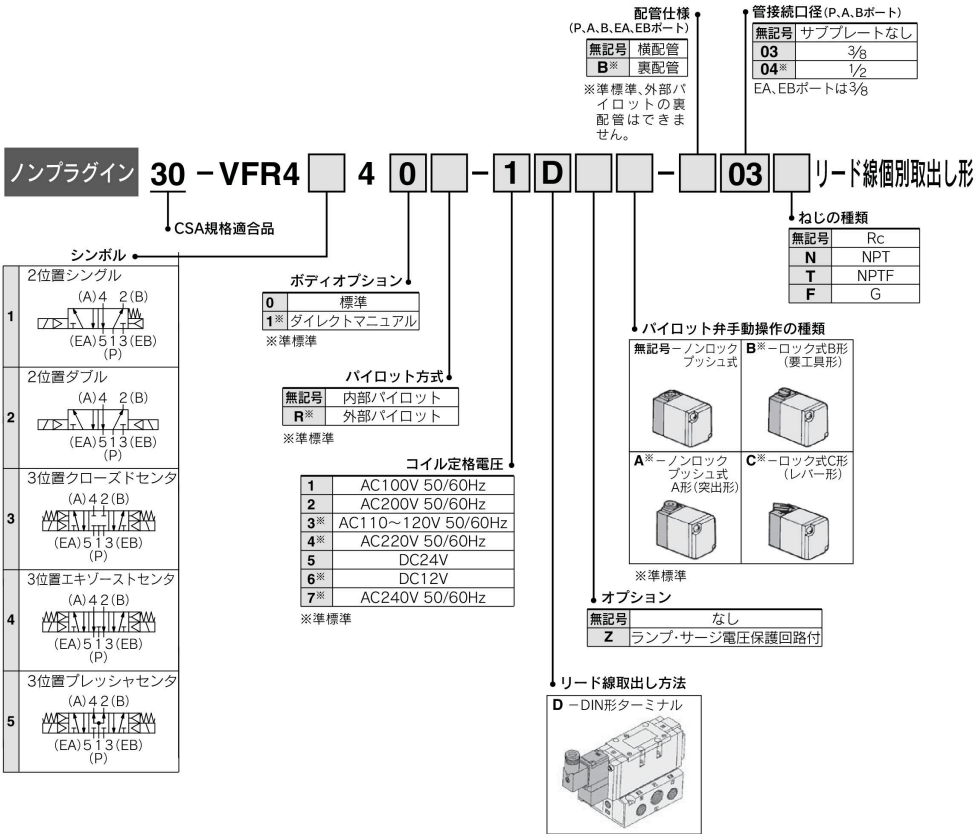


弾性体シール／5ポート・パイロット形 ノンプラグインタイプ VFR4000 Series



型式表示方法



⚠ 製品仕様、外形寸法図、機種選定方法につきましては、標準品をご参照ください。