

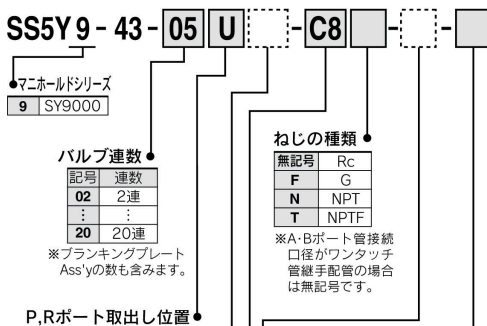
43型

5ポートソレノイドバルブ ベース配管形マニホールド 分割形ベース/個別配線タイプ SY9000 Series



【オプション】
注) CE対応品のAC仕様はDIN形ターミナルのみです。

マニホールド型式表示方法



●P,Rポート取出し位置

記号	取出し位置	適用連数
U	U側	2~10連
D	D側	2~10連
B	両側	2~20連

●給排気ブロック Ass'y仕様

記号	仕様
無記号	標準・内部パイロット仕様
R	外部パイロット仕様
S	内部パイロット・サイレンサ内蔵
RS	外部パイロット・サイレンサ内蔵

●オプション

記号	取付方法
無記号	直接取付
D	DINレール取付 (DINレール付)
DO	DINレール取付 (DINレールなし)
D※	指定連数より長いDINレールが必要な場合 ※印部に必要連数を指定してください。

●A・Bポート管接続口径
ねじ配管

記号	管接続口径
02	1/4
03	3/8

ワンタッチ管継手配管(ミリサイズ)

記号	管接続口径
C8	ø8ワンタッチ管継手
C10	ø10ワンタッチ管継手
C12	ø12ワンタッチ管継手
M	混合

ワンタッチ管継手配管(インチサイズ)

記号	管接続口径
N9	ø5/16"ワンタッチ管継手
N11	ø3/8"ワンタッチ管継手
M	混合

※ 混合仕様の場合は、マニホールド仕様書で別途ご指示ください。

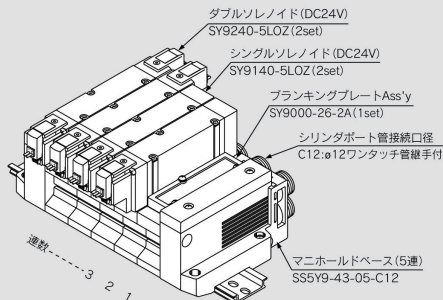
●CE対応

無記号	—
Q	CE対応品

注) CE対応品のAC仕様はDIN形ターミナルのみです。

マニホールドアセンブリの表示方法(手配例)

表示例



SS5Y9-43-05B-C12 ……1set(43型5連マニホールドベース品番)
 * SY9000-26-2A ……1set(ブランキングプレート Ass'y品番)
 * SY9140-5LOZ ……2set(シングルソレノイド品番)
 * SY9240-5LOZ ……2set(ダブルソレノイド品番)

※印は組み込み記号です。*印を搭載する電磁弁等の品番の初めに付けてください。

マニホールドベース品番の下に搭載するバルブおよびオプションの品番を図に示す1連目より順番に併記してください。なお配列が複雑になる場合にはマニホールド仕様書にてご指示ください。