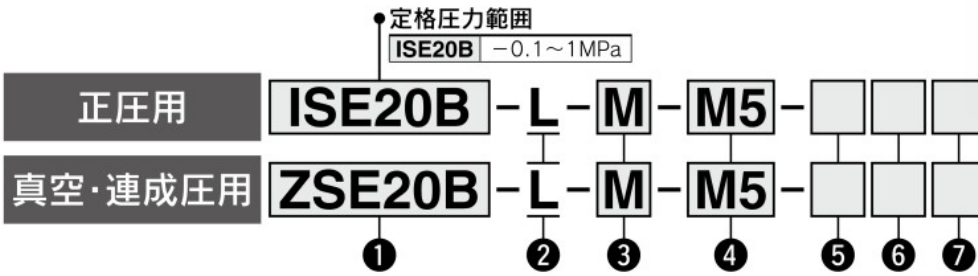


IO-Link対応(1出力) 3画面 高精度デジタル圧カスイッチ ZSE20B(F)-L/ISE20B-L Series



2出力+アナログ出力対応はP.13をご覧ください。

型式表示方法



① 定格圧力範囲

ZSE20B	0~-101kPa
ZSE20BF	-100~100kPa

② 出力仕様

記号	内容
L	IO-Link/スイッチ1出力← (スイッチ出力は、PNP or NPN切替式)


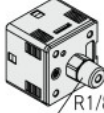

③ 単位仕様

記号	内容
無記号	単位切換機能付※1
M	SI単位固定※2
P	単位切換機能付(初期値psi)※1

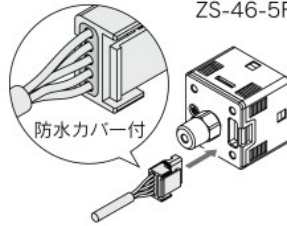
※1: 新計量法により、日本国内で単位切換機能付を使用することはできません。

※2: 固定単位kPa、MPa

④ 配管仕様

記号	内容
M5	M5めねじ  配管ポート
O1	R1/8  R1/8配管アダプタ ZS-46-N1
N01	NPT1/8  NPT1/8配管アダプタ ZS-46-N2

⑤ オプション1

記号	内容
無記号	リード線なし
W	コネクタ付 リード線 (リード線 長さ2m、 5芯、防水 カバー付)  ZS-46-5F

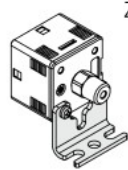
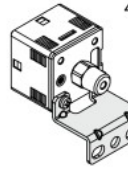
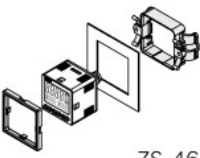
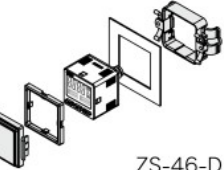
※M12コネクタ付リード線につきましてはP.38をご参照ください。

⑦ オプション3

記号	取扱説明書注)	校正証明書注)
無記号	○	—
Y	—	—
K	○	○
T	—	○

注) 和英併記

⑥ オプション2

記号	内容	
無記号	なし	
A1	ブラケットA (垂直取付)	 ZS-46-A1
A2	ブラケットB (水平取付)	 ZS-46-A2
B	パネルマウント アダプタ	 ZS-46-B
D	パネルマウント アダプタ +前面保護カバー	 ZS-46-D

オプション/部品品番

オプションが単体で必要な場合は下記品番で手配してください。

名称	品番	備考
ブラケットA	ZS-46-A1	タッピンねじ: 呼び径3×8L(2本)
ブラケットB	ZS-46-A2	タッピンねじ: 呼び径3×8L(2本)
パネルマウントアダプタ	ZS-46-B	—
パネルマウントアダプタ+前面保護カバー	ZS-46-D	—
コネクタ付リード線	ZS-46-5F	5芯、2m、防水(防水カバー付)
M12コネクタ付リード線 (オーダーメイド)	ZS-46-5FM12	
前面保護カバー	ZS-27-01	—
R1/8配管アダプタ	ZS-46-N1	R1/8  NPT1/8 
NPT1/8配管アダプタ	ZS-46-N2	