

分離型 水用デジタルフロースイッチ／ マニホールド リターンタイプ PF3WR Series



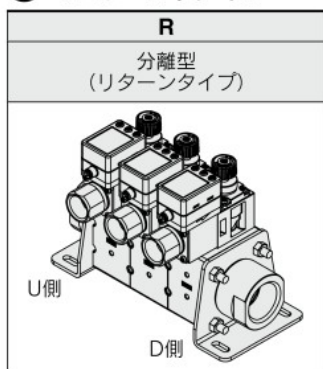
型式表示方法

分離型
(リターンタイプ)

PF3WR 03 U - 7 20 S - 04 - C - M

① ② ③ ④ ⑤ ⑥ ⑦ ⑧ ⑨ ⑩ ⑪

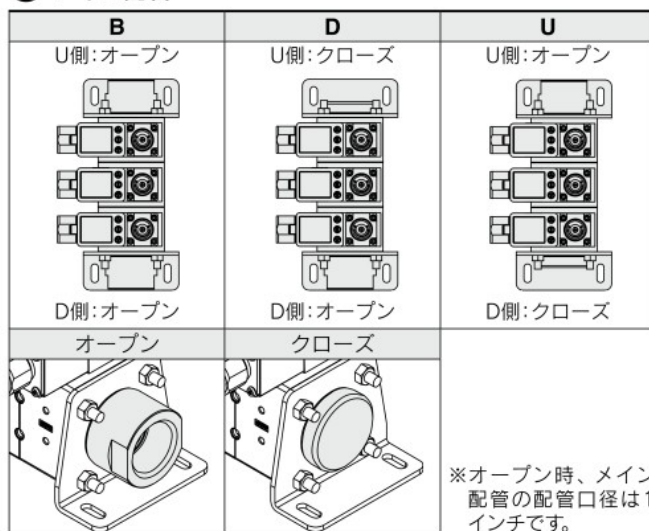
① マニホールドタイプ



② システム

記号	連数	流量レンジ		
		04	20	40
01	1連	●	●	●
02	2連	●	●	●
03	3連	●	●	●
04	4連	●	●	●
05	5連	●	●	●
06	6連	●	●	—
07	7連	●	●	—
08	8連	●	●	—
09	9連	●	●	—
10	10連	●	●	—

③ メイン配管



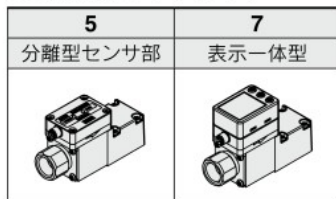
※オープン時、メイン配管の配管口径は1インチです。

④ メイン配管ねじ種類

無記号	Rc
N	NPT
F	G※

※ISO228準拠

⑤ 流量スイッチタイプ



⑥ 定格流量範囲 (流量レンジ)

記号	定格流量範囲 (流量レンジ)
04	0.5~4L/min
20	2~16L/min
40	5~40L/min

⑦ リターンユニット構成

記号	無記号	S	P	W
流量調整弁	—	●	—	●
ストップ弁	—	—	●	●

※リターンユニットには流量スイッチが搭載されます。(図は表示一体型の例)
 ※本製品の流量調整弁は常時流量を調整する用途、流量を止める用途に適していません。
 ※本製品のストップ弁は流量を調整する用途に適していません。

⑧ リターンユニット配管口径

記号	口径	定格流量範囲 (流量レンジ)		
		04	20	40
03	3/8	●	△注1)	—
04	1/2	—	●	△注1)
06	3/4	—	—	●

注1) オーダーメイド仕様

⑨ 流量スイッチ出力仕様

▶ P.11表1 参照

⑩ 流量スイッチ用リード線／オプション

無記号	M8コネクタ付リード線あり(3m)
N	M8コネクタ付リード線なし
Q	M12-M8変換リード線(0.1m)注2)付

注2) M12コネクタ付ケーブル(3m)も別途用意しております。
 詳細はWEBカタログをご覧ください。
 ※流量スイッチ分のリード線が同梱されます。

⑪ 流量スイッチ単位仕様

▶ P.11表2 参照