

一体型 水用デジタルフロースイッチ／ マニホールド ベーシックタイプ

PF3WB Series



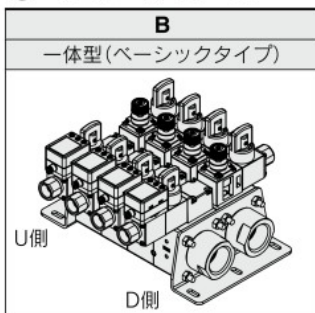
型式表示方法

一体型
(ベーシックタイプ)

PF3WB 04 D - **W 7 04 P** - **03** - **A** - **M**

① ② ③ ④ ⑤ ⑥ ⑦ ⑧ ⑨ ⑩ ⑪ ⑫

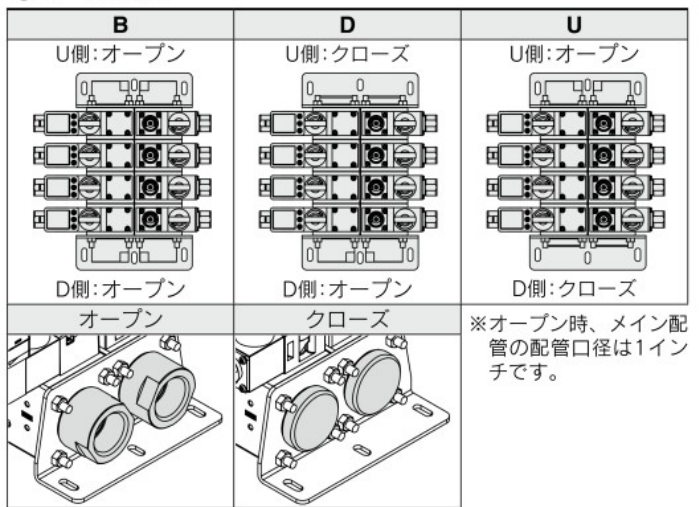
① マニホールドタイプ



② システム

記号	連数	流量レンジ			
		04	20	40	
マニホールドタイプ B	01	1連	●	●	●
	02	2連	●	●	●
	03	3連	●	●	●
	04	4連	●	●	●
	05	5連	●	●	●
	06	6連	●	●	—
	07	7連	●	●	—
	08	8連	●	●	—
	09	9連	●	●	—
	10	10連	●	●	—

③ メイン配管



④ メイン配管/アタッチメントねじ種類

無記号	Rc
N	NPT
F	G*

※ISO228準拠

⑤ サプライユニット構成

記号	無記号	S	P	W
流量調整弁	—	●	—	●
ストップ弁	—	—	●	●

※サプライユニットは流量スイッチに対応していません。
※本製品の流量調整弁は常時流量を調整する用途、流量を止める用途に適していません。
※本製品のストップ弁は流量を調整する用途に適していません。

⑥ リターンユニット 流量スイッチタイプ

5	7
分離型センサ部	表示一体型

⑦ リターンユニット 定格流量範囲 (流量レンジ)

記号	定格流量範囲 (流量レンジ)
04	0.5~4L/min
20	2~16L/min
40	5~40L/min

⑧ リターンユニット構成

記号	無記号	S	P	W
流量調整弁	—	●	—	●
ストップ弁	—	—	●	●

※リターンユニットには流量スイッチが搭載されます。(図は表示一体型の例)
※本製品の流量調整弁は常時流量を調整する用途、流量を止める用途に適していません。
※本製品のストップ弁は流量を調整する用途に適していません。

⑨ サプライ/リターンユニット 配管口径

記号	口径	定格流量範囲 (流量レンジ)		
		04	20	40
03	3/8	●	△注1)	—
04	1/2	—	●	△注1)
06	3/4	—	—	●

注1) オーダーメイド仕様

⑩ リターンユニット 流量スイッチ出力仕様 P.11表1 参照

⑪ リターンユニット 流量スイッチ用リード線/オプション

無記号	M8コネクタ付リード線あり(3m)
N	M8コネクタ付リード線なし
Q	M12-M8変換リード線(0.1m)注2)付

注2) M12コネクタ付ケーブル(3m)も別途用意しております。
詳細はWEBカタログをご覧ください。
※流量スイッチ分のリード線が同梱されます。

⑫ リターンユニット 流量スイッチ単位仕様 P.11表2 参照