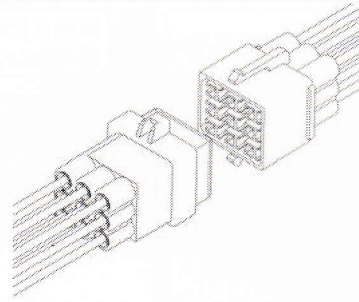
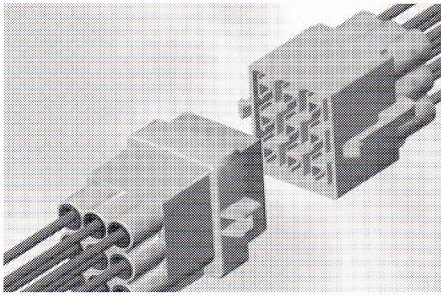


(mm)

CL07A Series



特長 FEATURES

- 冷凍ショーケース、給湯器等の配線部周りに露が付いたり水滴がかかる環境に使用できる防滴コネクタです。
- 安定した接触部により機械・電気的特性等が優れています。
- Splash proof connector which can be used in an environment where dew forms or drips splash around the wiring of a freezer showcase, a hot-water supplier.
- The stable contact section makes excellent electrical and mechanical characteristics.

仕様 SPECIFICATIONS

1	極数 Poles	1, 2, 3, 4, 6, 9P
2	ピッチ Pitch	5.0×5.9mm
3	定格電圧 Rated Voltage	300V
4	定格電流 Rated Current	8A max.
5	耐電圧 Withstand Voltage	AC1700V r.m.s.
6	接触抵抗 Contact Resistance	10mΩ max.
7	絶縁抵抗 Insulation Resistance	1000MΩ min./DC500V
8	使用温度範囲 Temperature Range	-40°C ~ +105°C
9	防水性能 Water-proof grade	JIS C0920防滴形 Splash proof type by JIS C0920

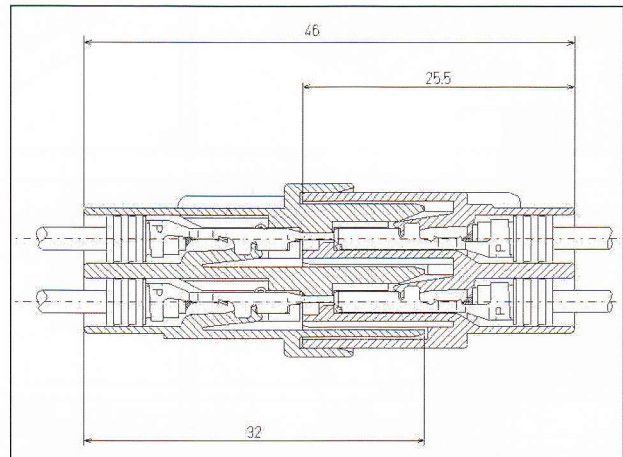
ワイヤーシール WIRE SEAL

品番 Part No.	被覆外径 Ins. dia.	色 Color	数量 Pcs
WS07MF-0A	φ1.7~2.1	黒 Black	1,000
WS07MF-0B	φ2.1~2.7	青 Blue	1,000
WS07MF-0C	φ2.1~2.7	青 Blue	1,000
WS07MF-0D	φ2.7~3.1	赤茶 Brown	1,000

材質 MATERIALS

ハウジング Housing	PBT (UL94V-0)
端子 Terminal	黄銅、リン青銅/錫めっき Brass, Phosphor Bronze/Tin plating
ワイヤー・ハウジングシール Wire・Housing Seal	シリコンゴム Silicone Rubber

組立レイアウト ASSEMBLY LAYOUT



端子 TERMINALS

品番 Part No.	ワイヤレンジ Wire range	被覆外径 Ins. dia	数量/リール Pcs/Reel	備考 Remarks
215001-2M	0.3~0.5mm ² (AWG#22~#20)	φ2.7 max.	4,000×4R	M 黄銅
215002-2M	0.3~0.5mm ² (AWG#22~#20)	φ2.7 max.	4,000×5R	F 黄銅
215092-2M				F リン青銅
215003-2M	0.5~1.25mm ² (AWG#20~#16)	φ3.1 max.	4,000×4R	M 黄銅
215093-2M				F リン青銅
215004-2M	0.5~1.25mm ² (AWG#20~#16)	φ3.1 max.	4,000×5R	F 黄銅
215094-2M				F リン青銅
215005-2M	2.0mm ² (AWG#14)	φ3.1 max.	4,000×4R	M 黄銅
215006-2M	2.0mm ² (AWG#14)	φ3.1 max.	4,000×5R	F 黄銅

★215005, 215006端子2.0mm²電線の被覆径はφ3.1以下が適用となりますのでご注意ください。

