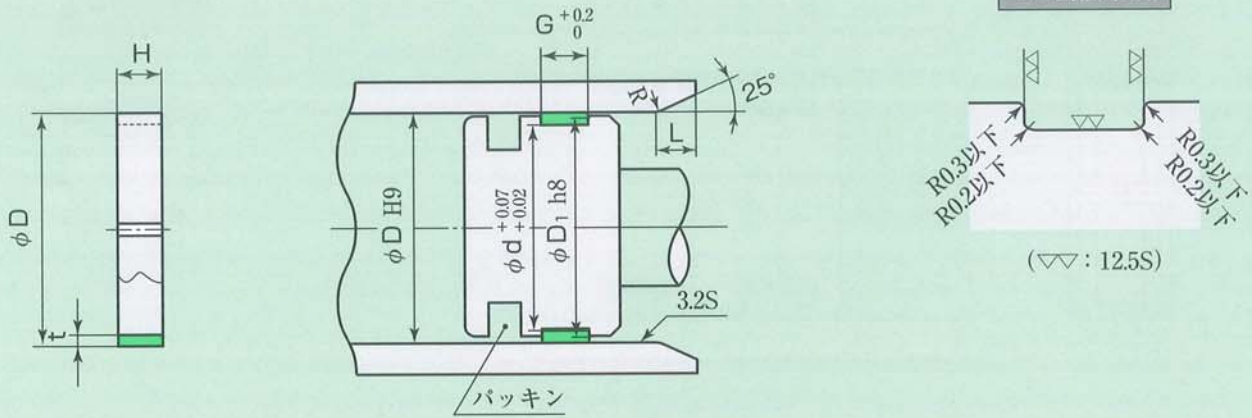


# SWBウェアリング



SWBウェアリング寸法表

単位：mm

呼び寸法	ウェアリングおよびみぞ寸法					
標準(PB 251)	D	d	H	t	G	D <sub>1</sub>
SWB- 20	20	17	2	1.5	2	19.5
SWB- 25	25	22	2	1.5	2	24.5
SWB- 30	30	27	2	1.5	2	29.5
SWB- 32	32	29	3	1.5	3	31.5
SWB- 40	40	37	3	1.5	3	39.5
SWB- 50	50	47	4	1.5	4	49.5
SWB- 63	63	59	4	2	4	62.4
SWB- 80	80	76	5	2	5	79.4
SWB- 100	100	96	6	2	6	99.4
SWB- 125	125	121	8	2	8	124.3
SWB- 140	140	136	8	2	8	139.3
SWB- 160	160	156	8	2	8	159.3
SWB- 180	180	176	8	2	8	179.3

★ご注文・お問合せは、呼び番号にてご指示下さい。  
 ★表中・呼び番号が色地のものは在庫しております。