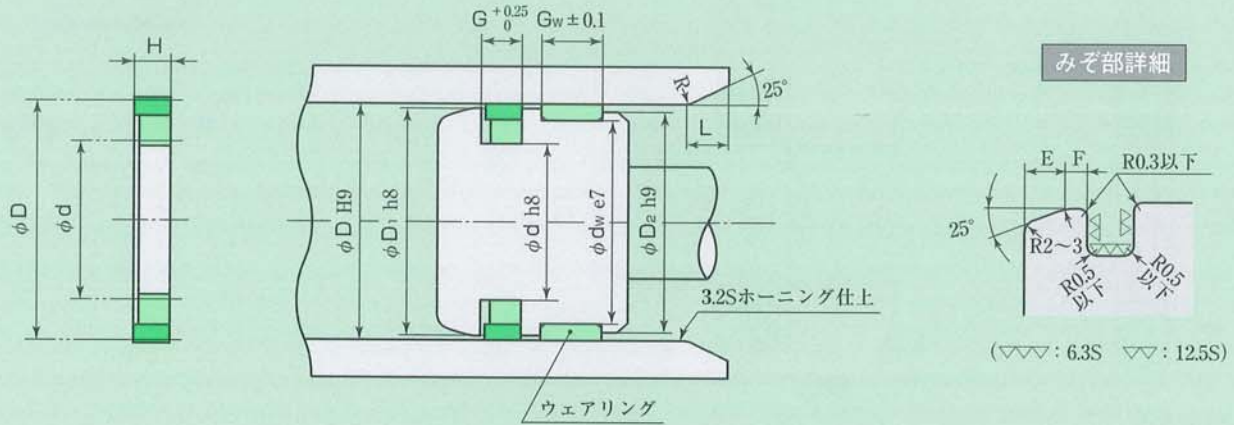


# STKシール (STGタイプ) 【往復運動用】



## STKシール (STG-タイプ) 寸法表

単位: mm

呼び番号 標準 (PT 111)	パッキンおよびみぞ寸法										
	D	d	H	G	D <sub>1</sub>	dw	D <sub>2</sub>	G <sub>w</sub>	E	F	L
STG- 40	40	29	4.8	5	39.5	36	38.5	10	6	2	3
STG- 50	50	39	4.8	5	49.5	46	48.5	12	6	2	3
STG- 60	60	49	4.8	5	59.4	54	58	16	6	2	3
STG- 63	63	52	4.8	5	62.4	57	61	16	6	2	3
STG- 65	65	52	4.8	5	64.4	59	63	16	6	2	3
STG- 70	70	59	4.8	5	69.4	64	68	20	6	2	3
STG- 80	80	69	4.8	5	79.4	74	78	20	6	2	3
STG- 90	90	79	4.8	5	89.4	84	88	25	6	2	3
STG- 100	100	86	5.8	6	99.4	94	98	25	7	3	4
STG- 110	110	94	5.8	6	109.4	104	108	30	7	3	4
STG- 120	120	104	5.8	6	119.4	114	118	30	7	3	4
STG- 125	125	109	5.8	6	124.3	119	123	30	7	3	4
STG- 140	140	122	7.7	8	139.3	134	138	40	8	4	4
STG- 150	150	132	7.7	8	149.3	144	148	40	8	4	4
STG- 160	160	140	8.7	9	159.3	154	158	40	10	4	6
STG- 170	170	150	8.7	9	169.3	164	168	50	10	4	6
STG- 180	180	160	8.7	9	179.3	174	178	50	10	4	6
STG- 200	200	178	9.6	10	199.2	194	198	50	10	4	6
STG- 224	224	200	9.6	10	223.2	218	222	60	10	4	6
STG- 225	225	201	9.6	10	224.2	219	223	60	10	4	6
STG- 250	250	226	9.6	10	249.2	244	248	60	10	4	6

★ご注文・お問合せは、呼び番号にてご指示下さい。

★表中 呼び番号が色地のものは、在庫しております。