

# ベースホルダー

Base Holders for Wire-cut

調整機能なし BH-100  
Non-adjustable Types

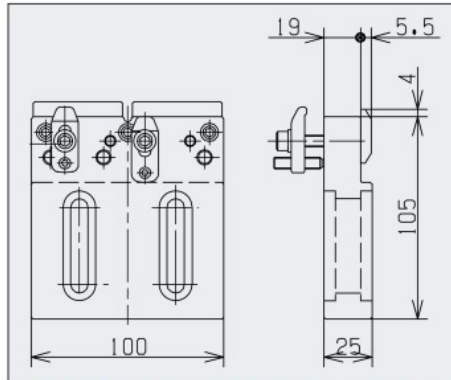


## 仕様 (調整機能なし) Specifications

材質 Material	マルテンサイト系ステンレス鋼 Martensitic stainless steel	
重量 Weight	1.7kg/個	

・ワークテーブル0ライン加工と機械下ノズル干渉防止加工のリバーシブル使用可能  
 ・ Two process methods can be used in a reversible way: between work table 0-line process and anti-interference process of lower nozzle

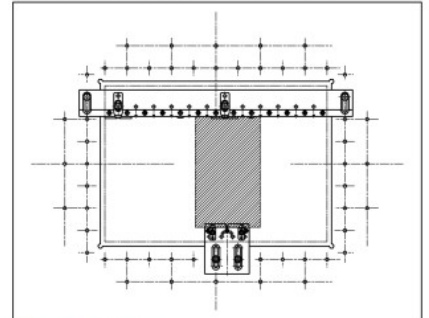
## 寸法図



## Dimensions

## 使用例

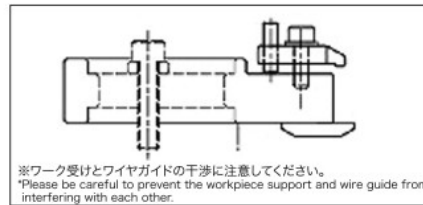
「ワイヤーカットブリッジと併用」  
Combined with a wire-cut bridge



〈ワークスタンド取付例〉目的にあわせ取付方向を変更してください。  
Installation case for a work stand Change the mounting direction according to your purpose of use.

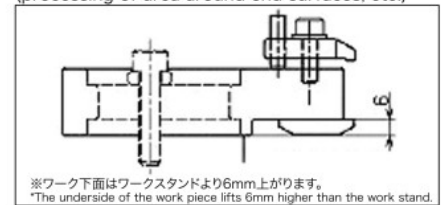
### ①ワークテーブル0ライン加工

1) Work table 0-line process  
ワーク下面をワークスタンド上面と同じ高さにする場合(テーパ加工など)  
When the underside of the work piece is flush with the top surface of the work stand (for tapering, etc.)



### ②機械下ノズル干渉防止加工

2) Mechanism that prevents the lower nozzle from interfering with other parts  
ワーク受けとワイヤガイドが干渉しない高さとする場合(端面周辺の加工など)  
When the work receiver and wire guide are at heights that do not interfere with each other (processing of area around end surfaces, etc.)



# ステンレス製スクリージャッキセット

STAINLESS STEEL SCREW JACK SET

## 用途

- ワイヤーカット機でのワーク保持
- 放電加工機でのワーク保持
- 三次元測定機でのワーク保持
- その他検査時のワーク保持

## Use

- Holding of workpieces for wire-cut system
- Holding of workpieces for electric discharge machining
- Holding of workpieces for 3-D measuring machine
- Holding of workpieces for other various inspection purposes

## SJ-1

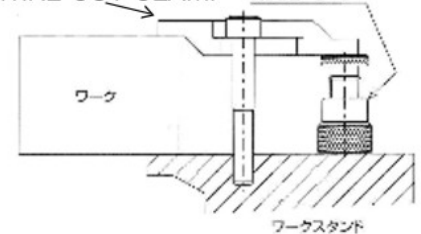


## 形式: SJ-1 (セット内容)

スクリージャッキ(材質:SUS303)			
J-25:使用範囲 25mm~37mm			2個
J-37:使用範囲 37mm~61mm			2個
J-61:使用範囲 61mm~109mm			2個
六角穴付きボルト			
M8×25	2本	M8×40	2本
M8×55	2本	M8×70	2本
M8×85	2本	M8×100	2本
M8×115	2本		
チップ付き止めネジ			2本
ワイヤーカットクランプ L=75mm			2個
L型レンチ 6mm			1本

## 使用例

ワイヤーカットクランプ  
WIRE-CUT CLAMP



# ステンレス製スクリージャッキ型式

Stainless steel screw jack model

### J-25

M12×1.5

Ø20



### J-37

M12×1.5

Ø20



### J-61

M12×1.5

Ø20



ステンレス製スクリージャッキ (J-25、J-37、J-61) は単品 (2個/箱) でも購入出来ます。  
Stainless steel screw jack (J-25、J-37、J-61) can be delivered separately as a single item (2 pieces/box).