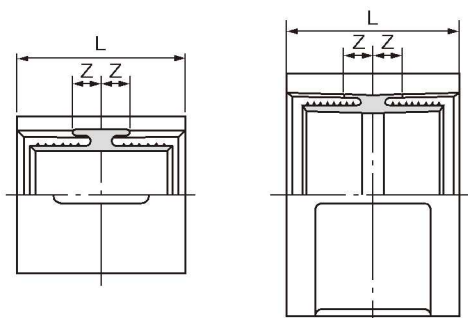


エスロン エスコートLX継手

■ソケット (S) <JPF MP 003>



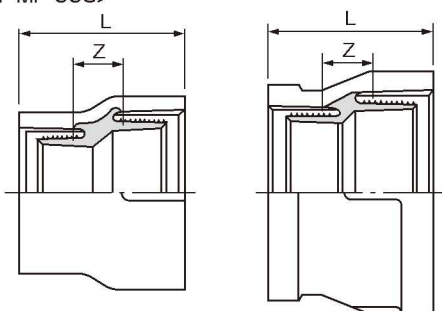
50A以下

65A以上

単位:mm			
品番	呼び径	L	Z
LXS15	15	35	7
LXS20	20	40	7
LXS25	25	45	8
LXS32	32	50	8
LXS40	40	55	10
LXS50	50	60	10
LXS65	65	70	12
LXS80	80	75	13
LXS1H	100	85	15
※ LXS1Q	125	95	18
※ LXS1F	150	105	20

●継手本体の材質は、JIS B 2301 (ねじ込み式可鍛鉄製管継手) です。
※印はメーカー規格品です。

■径違いソケット (RS) <JPF MP 003>



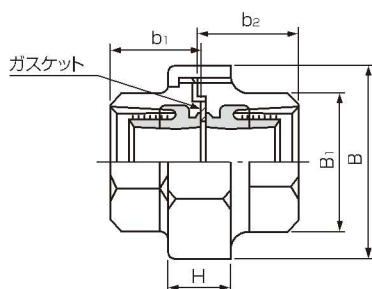
20A×15A~50A×40A

65A×20A~150A×100A

単位:mm				単位:mm			
品番	呼び径	L	Z	品番	呼び径	L	Z
LXS201	20×15	38	14	LXS655	65×20	65	29
LXS252	25×15	42	16	LXS654	65×25	65	27
LXS251	25×20	48	20	LXS653	65×32	65	25
LXS322	32×20	48	18	LXS652	65×40	65	24
LXS321	32×25	52	20	LXS651	65×50	65	22
LXS403	40×20	52	21	LXS805	80×25	72	32
LXS402	40×25	58	25	LXS803	80×40	72	29
LXS401	40×32	58	23	LXS802	80×50	72	27
LXS504	50×20	58	25	LXS801	80×65	72	24
LXS503	50×25	58	23	LXS1H6	100×25	81	38
LXS502	50×32	58	21	LXS1H4	100×40	81	35
LXS501	50×40	58	20	LXS1H3	100×50	81	33
				LXS1H2	100×65	81	30
				LXS1H1	100×80	81	28
				※LXS1Q1	125×100	96	38
				※LXS1F2	150×100	107	46

●継手本体の材質は、JIS B 2301 (ねじ込み式可鍛鉄製管継手) です。
※印はメーカー規格品です。

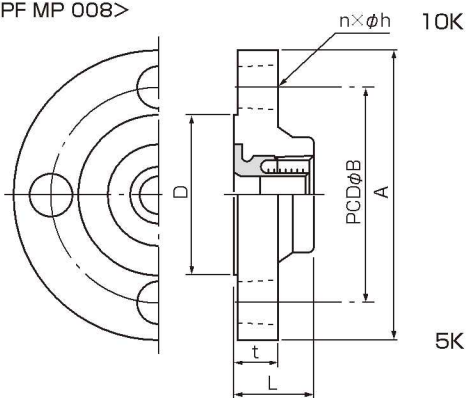
■ユニオン (U) <JPF MP 003>



単位:mm							
品番	呼び径	b ₁	b ₂	H	B	B ₁	
LXU15	15	22.3	24.0	17.0	八角42	八角27	
LXU20	20	24.3	26.5	18.5	八角49	八角33	
LXU25	25	27.3	30.0	20.0	八角59	八角41	
LXU32	32	30.8	34.1	22.0	十角69	十角50	
LXU40	40	33.8	35.6	24.5	十角78	十角56	
LXU50	50	37.3	39.4	27.0	十角93	十角69	
LXU65	65	45.5	46.4	29.5	十角112	十角86	
LXU80	80	49.5	50.4	32.5	十角127	十角99	
LXU1H	100	60.0	58.0	39.0	十角158	十角127	

●継手本体の材質は、JIS B 2301 (ねじ込み式可鍛鉄製管継手) です。
●ガスケットの材質はEPDMです。

■フランジ (5KF・10KF) <JPF MP 008>



単位:mm							
品番	呼び径	A	B	D	L	t	n×φh
LXF20T	20	100	75.0	58.0	27.6	15	4×15
LXF25T	25	125	90.0	69.0	30.5	15	4×19
LXF32T	32	135	100.0	79.0	33.0	18	4×19
LXF40T	40	140	105.0	84.0	34.6	18	4×19
LXF50T	50	155	120.0	99.0	37.1	18	4×19
LXF65T	65	175	140.0	119.0	42.0	20	4×19
LXF80T	80	185	150.0	129.0	44.5	20	8×19
LXF1HT	100	210	175.0	154.0	50.0	20	8×19
※ LXF1QT	125	250	210.0	186.0	54.5	22	8×23
※ LXF1FT	150	280	240.0	210.0	57.5	24	8×23

単位:mm							
品番	呼び径	A	B	D	L	t	n×φh
LXF20F	20	85	65.0	52.0	27.6	11	4×12
LXF25F	25	95	75.0	62.0	30.5	11	4×12
LXF32F	32	115	90.0	72.0	33.0	13	4×15
LXF40F	40	120	95.0	78.0	34.6	13	4×15
LXF50F	50	130	105.0	88.0	37.1	15	4×15
LXF65F	65	155	130.0	112.0	42.0	15	4×15
LXF80F	80	180	145.0	125.0	44.5	15	4×19
LXF1HF	100	200	165.0	145.0	50.0	17	8×19

●フランジの材質は、JIS G 5705 (可鍛鉄品) の FCMB 34-10 です。
※印はメーカー規格品です。