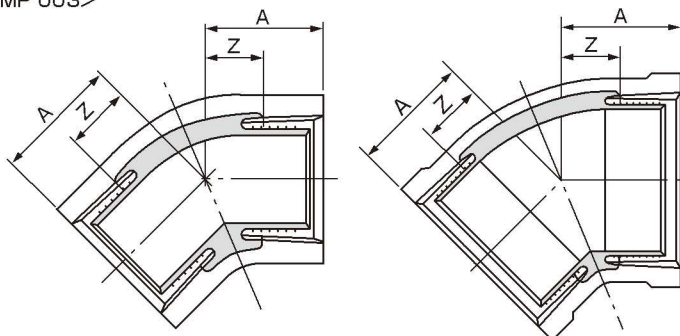


■45°エルボ (45°L) <JPF MP 003>



15A~50A

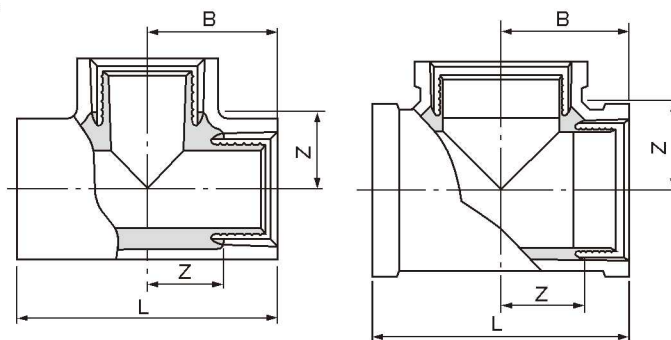
65A~100A

単位:mm

品番	呼び径	A	Z
LX4L15	15	21	10
LX4L20	20	25	12
LX4L25	25	29	14
LX4L32	32	34	17
LX4L40	40	37	19
LX4L50	50	42	22
LX4L65	65	49	26
LX4L80	80	54	29
LX4L1H	100	65	37
※ LX4L1Q	125	74	44
※ LX4L1F	150	82	49

●継手本体の材質は、JIS B 2301 (ねじ込み式可鍛鉄製管継手)です。
※印はメーカー規格品です。

■チーズ(T) <JPF MP 003>



15A~50A

65A~100A

単位:mm

品番	呼び径	B	L	Z
LXT15	15	27	54	16
LXT20	20	32	64	19
LXT25	25	38	76	23
LXT32	32	46	92	29
LXT40	40	48	96	30
LXT50	50	57	114	37
LXT65	65	69	138	46
LXT80	80	78	156	53
LXT1H	100	97	194	69
※ LXT1Q	125	113	226	83
※ LXT1F	150	132	264	99

●継手本体の材質は、JIS B 2301 (ねじ込み式可鍛鉄製管継手)です。
※印はメーカー規格品です。

■径違いチーズ(RT) <JPF MP 003>



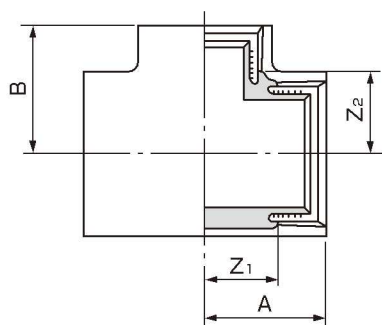
単位:mm

品番	呼び径	A	B	Z ₁	Z ₂
LXT201	20×15	29	30	16	19
LXT252	25×15	32	33	17	22
LXT251	25×20	34	35	19	22
LXT323	32×15	34	38	17	27
LXT322	32×20	38	40	21	27
LXT321	32×25	40	42	23	27
LXT404	40×15	35	42	17	31
LXT403	40×20	38	43	20	30
LXT402	40×25	41	45	23	30
LXT401	40×32	45	48	27	31
LXT505	50×15	38	48	18	36

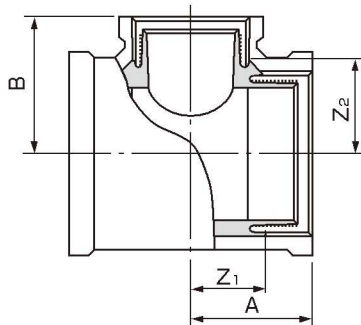
単位:mm

品番	呼び径	A	B	Z ₁	Z ₂
LXT504	50×20	41	49	21	36
LXT503	50×25	44	51	24	36
LXT502	50×32	48	54	28	37
LXT501	50×40	52	55	32	37
LXT655	65×20	44	58	21	45
LXT654	65×25	48	60	25	45
LXT653	65×32	52	62	29	45
LXT652	65×40	55	62	32	44
LXT651	65×50	60	65	37	45
LXT806	80×20	46	66	21	53
LXT805	80×25	50	68	25	53
LXT804	80×32	55	70	30	53
LXT803	80×40	58	72	33	54
LXT802	80×50	62	72	37	52
LXT801	80×65	72	75	47	52
LXT1H7	100×20	54	80	26	67
LXT1H6	100×25	57	80	29	65
LXT1H5	100×32	61	80	33	63
LXT1H4	100×40	63	86	35	68
LXT1H3	100×50	69	87	41	67
LXT1H2	100×65	78	90	50	67
LXT1H1	100×80	83	91	55	66
※ LXT1Q1	125×100	100	111	70	73
※ LXT1F2	150×100	102	125	69	97

●継手本体の材質は、JIS B 2301 (ねじ込み式可鍛鉄製管継手)です。
※印はメーカー規格品です。



50A以下



65A以上