

継手

水道用エスロンHI-TS継手・ゴールド

JIS K 6743/AS 21

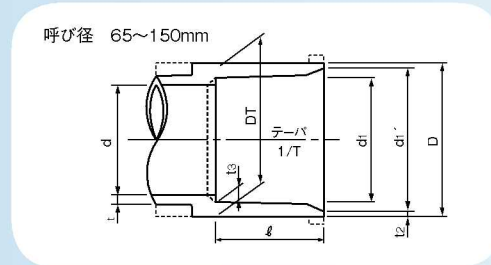
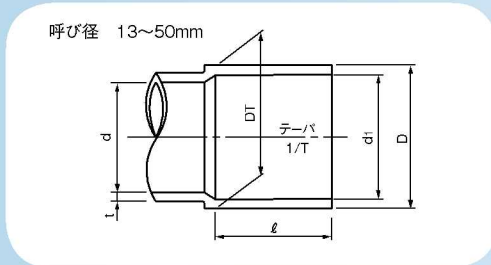
水道用エスロンTS継手

JIS K 6743/AS 21

エスロンHI継手透明ブルー

受口部共通寸法

● A形 (射出成型継手)



単位:mm

呼び径	d1		1/T	ℓ	d1 (最小値)	d (最小値)	受口外径			t2	t3	t2t3 許容差	厚さ t	
	基本寸法	許容差					D	DT	許容差				基本寸法	許容差
13	18.40	±0.20	1/30	26.0	—	13	24.0	24.0	-0.6	—	—	—	3.0	-0.3
16	22.40	±0.20	1/34	30.0	—	16	29.0	29.0	-0.7	—	—	—	3.5	-0.3
20	26.45	±0.20	1/34	35.0	—	20	33.0	33.0	-0.8	—	—	—	3.5	-0.3
25	32.55	±0.25	1/34	40.0	—	25	40.0	40.0	-1.0	—	—	—	4.0	-0.4
30	38.60	±0.25	1/34	44.0	—	31	46.0	46.0	-1.0	—	—	—	4.0	-0.4
40	48.70	±0.30	1/37	55.0	—	40	57.0	57.0	-1.2	—	—	—	4.5	-0.4
50	60.80	±0.30	1/37	63.0	—	51	70.0	70.0	-1.5	—	—	—	5.0	-0.5
65	76.60	±0.30	1/48	61.0	76.90	67	87.0	88.5	-1.5	5.0	6.6	-0.5	6.6	-0.5
75	89.60	±0.30	1/49	64.0	89.90	77	102.0	104.5	-1.5	6.0	8.0	-0.5	8.0	-0.5
100	114.70	±0.30	1/56	84.0	115.00	100	130.0	133.5	-1.8	7.5	10.0	-0.6	10.0	-0.6
125	140.85	±0.35	1/58	104.0	141.20	125	157.0	161.0	-1.8	8.0	11.0	-0.6	11.0	-0.6
150	166.00	±0.40	1/63	132.0	166.40	146	186.0	190.0	-2.0	10.0	13.0	-0.8	13.0	-0.8

- 備考: 1. ℓの許容差は+4、-0.5mmとします。
 2. 点線の示す形状にすることもできます。
 3. D、DT、t、t2、t3の許容差のプラス側は制限しません。
 4. エスロンHI継手透明ブルーの呼び径は13~50までとします。

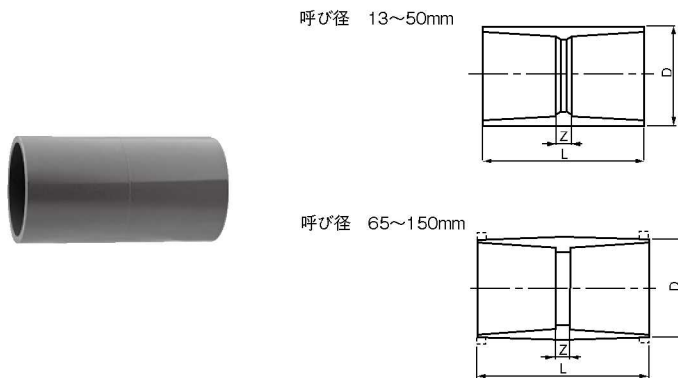
ねじの種類: R……管用テーパオスねじ Rc……管用テーパメスねじ Rp……管用テーパねじの平行メスねじ G……管用平行ねじ

エスロンHI継手透明ブルー
 水道用エスロンTS継手
 水道用エスロンHI-TS継手・ゴールド

ソケット

HI-TS	HI-S-G
TS	S
HI透明ブルー	HI-S-TB

単位:mm



呼び径	D	L	Z	規格・品番					
				HI-TS-G		TS		HI透明	
13	24.0	57	5	◎	HIS13	◎	TSS13	□	EHIS13
16	29.0	67	7	◎	HIS16	◎	TSS16	□	EHIS16
20	33.0	77	7	◎	HIS20	◎	TSS20	□	EHIS20
25	40.0	87	7	◎	HIS25	◎	TSS25	□	EHIS25
30	46.0	95	7	◎	HIS30	◎	TSS30	□	EHIS30
40	57.0	117	7	◎	HIS40	◎	TSS40	□	EHIS40
50	70.0	133	7	◎	HIS50	◎	TSS50	□	EHIS50
65	87.0	145	23	○	HIS65	○	TSS65	—	—
75	102.0	155	27	◎	HIS75	◎	TSS75	—	—
100	130.0	200	32	◎	HIS1H	◎	TSS1H	—	—
125	157.0	240	24	○	HIS1Q	○	TSS1Q	—	—
150	186.0	300	36	◎	HIS1F	◎	TSS1F	—	—

- 備考: 1. Lの許容差は±4mmとします。
 2. Dの許容差は受口部共通寸法によります。

◎: JIS規格 ○: AS規格 □: メーカー規格 —: 品揃えなし

○: AS規格品は、メーカーに申請頂くと日本水道協会受検証明書の発行をすることができます。