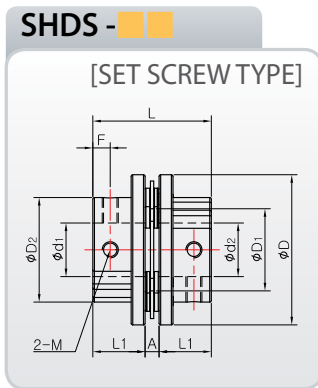
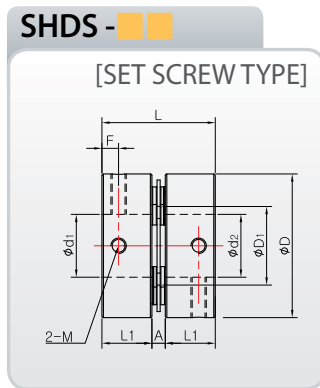


# SHD Series

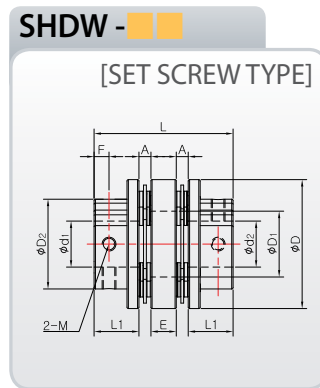
## High Torque Flexible Disk Coupling



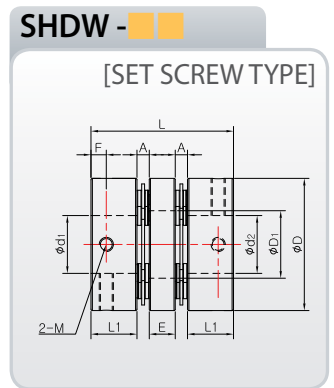
외경(D) Ø56~ Ø144



외경(D) Ø56~ Ø110



외경(D) Ø56~ Ø144



외경(D) Ø56~ Ø110

### 규격·성능

제품번호	치 수 (±0.3mm)								체결 볼트 M	체결 토크 (N·m)	최대 회전수 (min <sup>-1</sup> )	최대 토크 (N·m)	상용 토크 (N·m)	비틀림 강성 (N·m/rad)	관성 모멘트 (kg·m <sup>2</sup> )	미스얼라이먼트 허용치			
	D	D <sub>1</sub>	D <sub>2</sub>	L	L <sub>1</sub>	A	F	E								질량 (g)	편각 (°)	편심 (mm)	엔드플레이 (mm)
SHDS-56	56	30.6	39	44.2	19.5	5.2	6.5	-	M6	7	7,700	70	35	2.0×10 <sup>4</sup>	2.9×10 <sup>-5</sup>	150	0.7	0.02	±0.3
SHDW-56	56	28.6	39	60.4	19.5	5.2	6.5	11	M6	7	7,700	70	35	1.0×10 <sup>4</sup>	4.6×10 <sup>-5</sup>	240	1	0.2	±0.6
SHDS-66	66	35.6	46	56.5	24.5	7.5	7.5	-	M8	15	7,000	120	60	3.0×10 <sup>4</sup>	8.0×10 <sup>-5</sup>	300	0.7	0.02	±0.3
SHDW-66	66	35.6	46	80	24.5	7.5	7.5	16	M8	15	7,000	120	60	1.5×10 <sup>4</sup>	1.2×10 <sup>-4</sup>	440	1	0.2	±0.6
SHDS-88	88	46	63	69.9	30	9.9	9.5	-	M8	15	5,500	360	180	7.0×10 <sup>4</sup>	2.9×10 <sup>-4</sup>	600	0.7	0.02	±0.3
SHDW-88	88	46	63	99.8	30	9.9	9.5	20	M8	15	5,500	360	180	3.5×10 <sup>4</sup>	4.3×10 <sup>-4</sup>	900	1	0.2	±0.6
SHDS-110	108	61.5	77	77.7	34.5	8.7	13	-	M10	30	4,000	560	280	1.4×10 <sup>5</sup>	2.0×10 <sup>-3</sup>	1190	0.7	0.02	±0.5
SHDW-110	108	61.5	77	111	34.5	8.7	13	24.6	M10	30	4,000	560	280	7.0×10 <sup>4</sup>	3.2×10 <sup>-3</sup>	1750	1	0.25	±1
<b>new</b> SHDS-126	126	65	78/*92	91.2	40	11.2	12	-	M10	30	3,500	720	360	4.4×10 <sup>5</sup>	4.4×10 <sup>-3</sup>	3200	1	0.02	±1.6
<b>new</b> SHDW-126	126	65	78/*92	127.4	40	11.2	12	25	M10	30	3,500	720	360	2.2×10 <sup>5</sup>	1.0×10 <sup>-2</sup>	5150	1	0.6	±3.2
<b>new</b> SHDS-144	144	75	88/*104	101.7	45	11.7	15	-	M10	30	3,000	1,060	530	7.8×10 <sup>5</sup>	8.4×10 <sup>-3</sup>	4700	1	0.02	±1.8
<b>new</b> SHDW-144	144	75	88/*104	143.4	45	11.7	15	30	M10	30	3,000	1,060	530	3.9×10 <sup>5</sup>	1.9×10 <sup>-2</sup>	7600	1	0.6	±3.6

\* 질량 및 관성모멘트는 최대 내경을 기준으로 산정되었습니다.

\* 상용토크와 최대토크는 슬립토크와 무관합니다.

\* 외경(D)Ø126, Ø144 제품:내경 Ø55 초과인 경우 D<sub>2</sub>는 \*수치입니다.

\* SHD □ -56 : Ø22부터 원통형 허브 \* SHD □ -66 : Ø26부터 원통형 허브

\* SHD □ -88 : Ø32부터 원통형 허브 \* SHD □ -110 : Ø48부터 원통형 허브

형번	Single Disk Type			
SHDS Size : 56-110 재질 : AI7075-T6				
형번	Double Disk Type			
SHDW Size : 56-110 재질 : AI7075-T6				
형번	Single Disk Type	니켈도금 특수		
SHDS Size : 126-144 재질 : Steel	<b>new</b>	<b>new</b>		<b>new</b>
형번	Double Disk Type			
SHDW Size : 126-144 재질 : Steel	<b>new</b>	<b>new</b>		