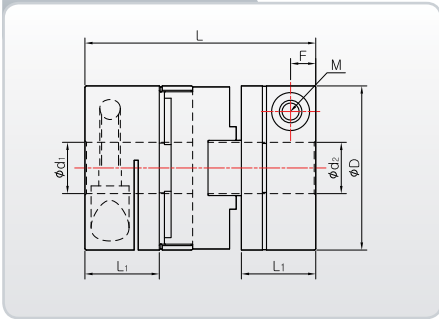


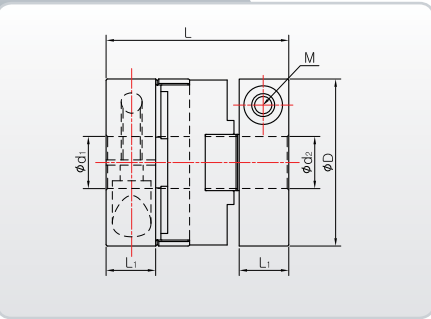
# SOH Series

## Oldham Coupling

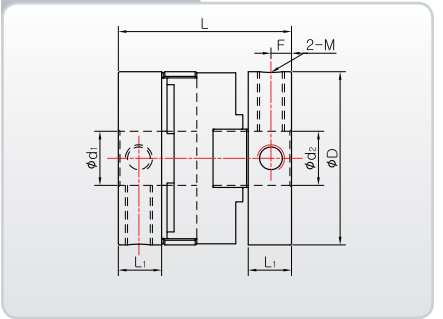
### SOH- [CLAMP TYPE]



### SOHM - [CLAMP TYPE]



### SOH - [SET SCREW TYPE]



### 규격·성능

제품번호	치 수 (±0.3mm)				체결 볼트 M	체결 토오크 (N·m)	최대 회전수 (min <sup>-1</sup> )	최대 토오크 (N·m)	상용 토오크 (N·m)	비틀림 강성 (N·m/rad)	관성 모멘트 (kg·m <sup>2</sup> )	질량 (g)	미스알라이먼트 허용치		
	D	L	L <sub>1</sub>	F									편각 (°)	편심 (mm)	엔드플레이 (mm)
SOH-16C	16	23.9	7.7	2.7	M2.6	1	13,000	2	1	65	3.07×10 <sup>-7</sup>	8.5	1.5	1	0.1
SOH-20C	20	25.7	8	2.8	M2.6	1	11,000	3	1.5	120	8.16×10 <sup>-7</sup>	14.2	1.5	1.5	0.1
SOH-25C	25.5	32	10.2	3.5	M3	1.7	10,000	5	2.5	200	2.71×10 <sup>-6</sup>	29.3	1.5	2	0.1
SOH-32C	32	44.7	14.4	4.9	M4	3.5	9,000	14	7	620	9.18×10 <sup>-6</sup>	59.6	1.5	2.5	0.15
SOH-43C	43	52	16.5	5.8	M5	8	8,000	25	12.5	1,200	3.4×10 <sup>-5</sup>	127.1	1.5	3.0	0.15
SOH-53C	53	58.3	19.5	6.3	M5	8	7,000	40	20	1,400	9.1×10 <sup>-5</sup>	217	1.5	3.2	0.2
SOH-57C	57	76.2	26.9	7.7	M6	13	6,000	68	34	2,600	1.6×10 <sup>-4</sup>	329	1.5	3.5	0.2
SOHM-12C	11.9	16.5	5	2.5	M2	0.5	15,000	1.8	0.9	55	7.4×10 <sup>-8</sup>	3.5	1.5	1	0.05
SOHM-16C	16	20.7	6.1	3	M2.6	1	13,000	2	1	65	2.6×10 <sup>-7</sup>	7.4	1.5	1	0.1
SOHM-20C	20	21.9	6.1	2.9	M2.6	1	11,000	3	1.5	120	6.8×10 <sup>-7</sup>	12	1.5	1.5	0.1
SOHM-25C	25.5	26.4	7.4	3.7	M3	1.7	10,000	5	2.5	200	2.2×10 <sup>-6</sup>	23	1.5	2	0.1
SOHM-32C	32	34.9	9.5	4.7	M4	3.5	9,000	14	7	620	6.8×10 <sup>-6</sup>	44	1.5	2.5	0.2
SOHM-43C	43	47	14.7	7.3	M5	8	8,000	25	12.5	1,200	3.0×10 <sup>-5</sup>	114	1.5	3.0	0.15
SOHM-53C	53	53.1	16.9	8.3	M5	8	7,400	40	20	1,400	8.3×10 <sup>-5</sup>	197	1.5	3.2	0.15
SOHM-57C	57	56.8	18	8.7	M6	13	6,000	68	34	2,600	1.2×10 <sup>-4</sup>	232	1.5	3.5	0.2
SOHM-70C	73	75.5	25	12.3	M8	30	4,500	120	60	4,800	4.5×10 <sup>-4</sup>	547	1.5	3.5	0.2
SOH-6	5.9	8.4	2.5	1.3	M2	0.3	22,000	0.4	0.2	5	2.5×10 <sup>-9</sup>	0.5	1.5	0.5	0.05
SOH-8	7.9	9.8	2.5	1.3	M2	0.3	20,000	1	0.5	10	8.4×10 <sup>-9</sup>	0.9	1.5	0.7	0.05
SOH-10	9.9	10.4	2.9	1.5	M2	0.3	18,000	1.4	0.7	25	2.4×10 <sup>-8</sup>	1.7	1.5	0.9	0.05
SOH-12	11.9	14.5	3.9	2	M3	0.7	15,000	1.8	0.9	55	6.3×10 <sup>-8</sup>	3	1.5	1	0.05
SOH-16	16	17.9	4.7	2.2	M3	0.7	13,000	2	1	65	2.4×10 <sup>-7</sup>	7	1.5	1	0.1
SOH-20	20	19.9	5.1	2.4	M4	1.7	11,000	3	1.5	120	6.4×10 <sup>-7</sup>	12	1.5	1.5	0.1
SOH-25	25.5	25.4	6.9	3.1	M4	1.7	10,000	5	2.5	200	2.2×10 <sup>-6</sup>	24	1.5	2	0.1
SOH-32	32	31.9	8	3.8	M5	4	9,000	14	7	620	6.3×10 <sup>-6</sup>	41	1.5	2.5	0.2
SOH-43	43	52	16.5	7.1	M5	4	8,000	25	12.5	1,200	3.7×10 <sup>-5</sup>	135	1.5	3.0	0.15
SOH-53	53	58.3	19.5	7.5	M6	7	7,000	40	20	1,400	1.0×10 <sup>-4</sup>	228	1.5	3.2	0.15
SOH-57	57	76.2	26.9	9.9	M8	15	6,000	68	34	2,600	1.8×10 <sup>-4</sup>	345	1.5	3.5	0.2
SOH-70	73	75.5	25	12.2	M8	15	4,500	120	60	4,800	4.5×10 <sup>-4</sup>	567	1.5	3.5	0.2

\* 질량 및 관성모멘트는 최대 내경을 기준으로 산정되었습니다.

※ SOH-16, SOH-20은 체결볼트(M)는 내경에 따라 1EA or 2EA입니다.  
 ※ SOH-6,8은 체결볼트가 1 EA 입니다.

### 제품 주문방법



※ 주문시 양쪽 축경을 지정하여 주십시오. ※ 스페이서 관통의 경우 주문시 관통타입이라고 표기해 주시기 바랍니다.