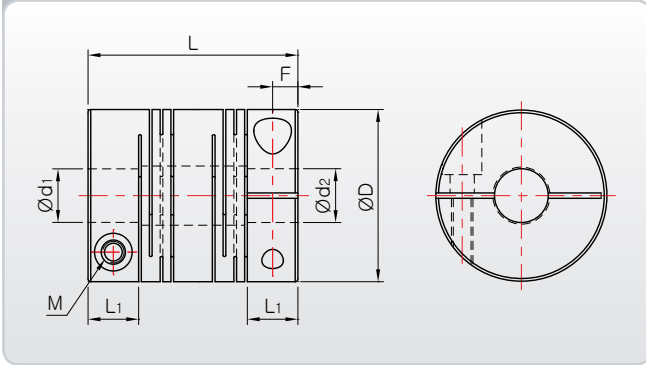


SRB Series

Radial Beam Flexible Coupling

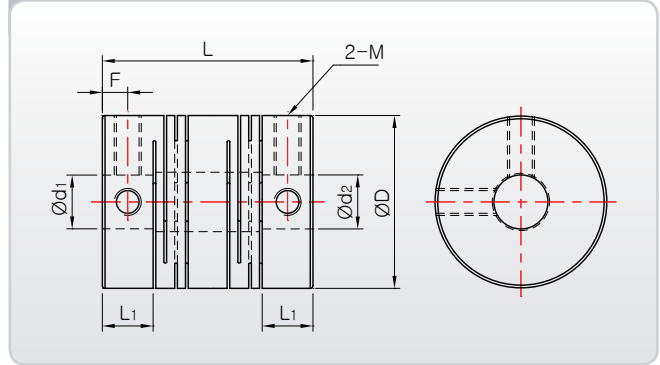
SRB-■-■■ C

[CLAMP TYPE]



SRB-■■

[SET SCREW TYPE]



규격·성능

※ 재질 : 고강성 알루미늄 합금(AL 7075-T6)

제품번호	치 수 (±0.3mm)				체결 볼트 M	체결 토크 (N·m)	최대 회전수 (min ⁻¹)	최대 토크 (N·m)	상용 토크 (N·m)	비틀림 강성 (N·m/rad)	관성 모멘트 (kg·m ²)	질량 (g)	미스얼라이먼트 허용치		
	D	L	L ₁	F									편각 (°)	편심 (mm)	엔드플레이 (mm)
SRB-12C	12.7	19	5	2.5	M2	0.5	35,000	0.4	0.2	40	1.05×10 ⁻⁷	4.4	2.5	0.1	±0.3
SRB-16C	16	21.5	6.1	3	M2.6	1	27,000	0.8	0.4	75	3.1×10 ⁻⁷	8.2	2.5	0.15	±0.3
SRB-19C	19.1	23	6.2	3.1	M2.6	1	20,000	1.2	0.6	150	6.4×10 ⁻⁷	12	2.5	0.15	±0.3
SRB-22C	22.2	26.5	7.2	3.6	M3	1.7	18,000	2.0	1.0	200	1.4×10 ⁻⁶	17.9	2.5	0.15	±0.4
SRB-26C	26.2	31.5	7.5	3.7	M3	1.7	17,000	4	2	340	3.16×10 ⁻⁶	29.9	2.5	0.2	±0.4
SRBA-32C	31.8	39	9.4	4.7	M4	3.5	14,000	7.6	3.8	450	8.61×10 ⁻⁶	54.9	2.5	0.2	±0.4
SRBB-32C	31.8	44	9.4	4.7	M4	3.5	14,000	7.6	3.8	450	1.0×10 ⁻⁵	62.3	2.5	0.2	±0.4
SRBA-39C	39	43	10.7	5.3	M5	8	10,000	14	7	640	2.1×10 ⁻⁵	87.8	2.5	0.25	±0.4
SRBB-39C	39	56	12.0	5.5	M5	8	10,000	14	7	640	2.79×10 ⁻⁵	117	2.5	0.25	±0.4
SRBA-49C	49	63.5	15.1	7.5	M6	13	10,000	30	15	1,500	8.35×10 ⁻⁵	236	2.5	0.25	±0.5
SRBB-49C	49	70	14.5	7.2	M6	13	8,400	30	15	1,500	1.0×10 ⁻⁴	258	2.5	0.25	±0.5
SRBA-60C	60	76.2	19	9.4	M8	30	7,000	60	30	2,500	2.17×10 ⁻⁴	407	2.5	0.25	±0.5
SRBB-60C	60	88	19	9.4	M8	30	7,000	60	30	2,500	2.58×10 ⁻⁴	483	2.5	0.25	±0.5
SRB-8	7.9	14	3.5	1.7	M2	0.3	50,000	0.2	0.1	16	1.2×10 ⁻⁸	1.5	2.5	0.1	±0.2
SRB-12	12.7	18	4.5	2.2	M2.5	0.5	40,000	0.4	0.2	40	1.04×10 ⁻⁷	4.4	2.5	0.1	±0.3
SRB-16	16	18.5	4.7	2.3	M3	0.7	30,000	0.8	0.4	75	2.8×10 ⁻⁷	7.2	2.5	0.15	±0.3
SRB-19	19.1	22	6.0	2.9	M3	0.7	24,000	1.2	0.6	150	6.4×10 ⁻⁷	12	2.5	0.15	±0.3
SRB-22	22.2	25	6.5	3.2	M4	1.7	20,000	2.0	1.0	200	1.4×10 ⁻⁶	17.4	2.5	0.15	±0.4
SRB-26	26.2	30	7.7	3.4	M4	1.7	18,000	4	2	340	3.1×10 ⁻⁶	29.2	2.5	0.2	±0.4
SRB-32	31.8	39	9.4	4.7	M5	4	18,000	7.6	3.8	450	9.4×10 ⁻⁶	56.8	2.5	0.2	±0.4
SRB-39	39	56	16.0	5.9	M5	4	12,000	14	7	640	2.8×10 ⁻⁵	124	2.5	0.25	±0.4
SRB-49	49	70	19.8	9.4	M6	7	10,000	30	15	1,500	1.0×10 ⁻⁴	280	2.5	0.25	±0.5
SRB-60	60	88	19	9	M8	15	8,500	60	30	2,500	2.67×10 ⁻⁴	500	2.5	0.3	±0.5

* 질량 및 관성모멘트는 최대 내경을 기준으로 산정되었습니다. ※ SRB-8 제품은 체결볼트가 1 EA 입니다.

표준 내경

제품번호	표준 내경 (d ₁ , d ₂) Standard INNER Diameter (mm)																				
	Ø2	Ø3	Ø4	Ø5	Ø6	Ø6.35	Ø8	Ø9.525	Ø10	Ø11	Ø12	Ø14	Ø15	Ø16	Ø18	Ø19	Ø20	Ø22	Ø24	Ø25	
SRB-8 □	●	●																			
SRB-12 □		●	●																		
SRB-16 □		●	●	●																	
SRB-19 □			●	●	●																
SRB-22 □				●	●	●															
SRB-26 □				●	●	●	●														
SRB □ -32 □							●	●													
SRB □ -39 □								●	●	●											
SRB □ -49 □									●	●	●	●									
SRB □ -60 □												●	●	●	●	●	●	●	●	●	●

■ 내경이 INCH TYPE도 있습니다.

■ 내경이 비표준품도 있습니다.

■ 내경이 KEY TYPE도 있습니다.

■ 축의 공차는 h7 공차를 추천합니다.