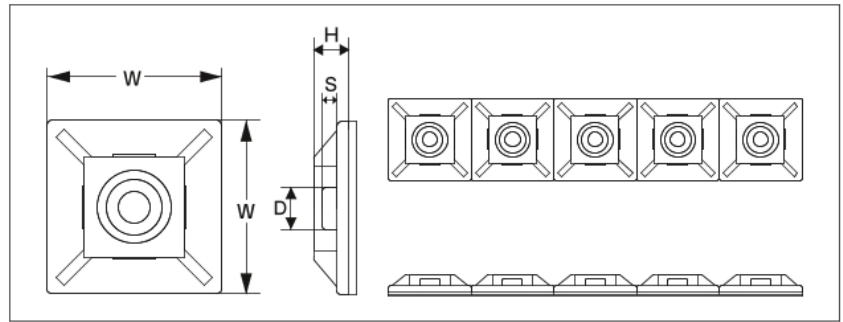
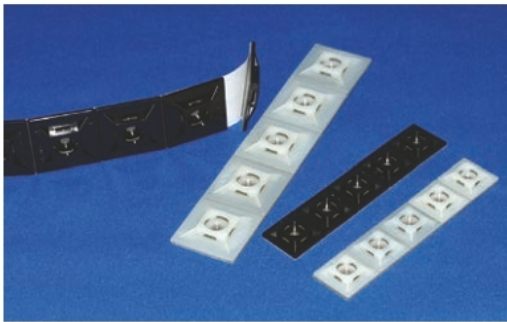


# タイベース

- BS-Qシリーズは剥がし易い5連タイプです。
- 面倒な剥離紙の剥がし作業の時間を短縮できます。
- 静電気による剥離紙のまとわりが解消しました。



品番		寸法(mm)				ビス使用の場合	梱包単位	
乳白	黒	W	H	S	D		袋	ケース
BS-Q20	BS-Q20B	19	3.9	1.6	4.6	M3皿ビス	100個	1,000個(10袋)
BS-Q30	BS-Q30B	28.5	4.4	1.6	6		100個	500個(5袋)

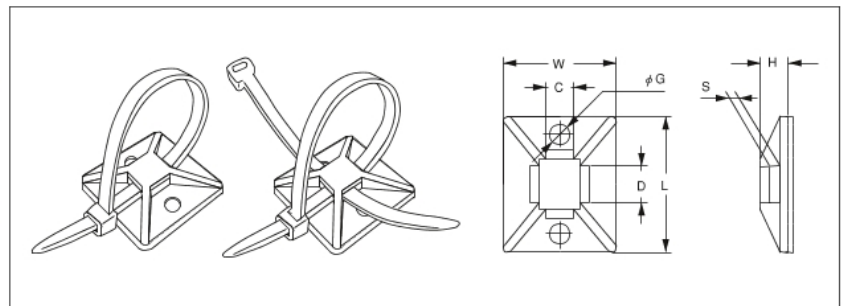
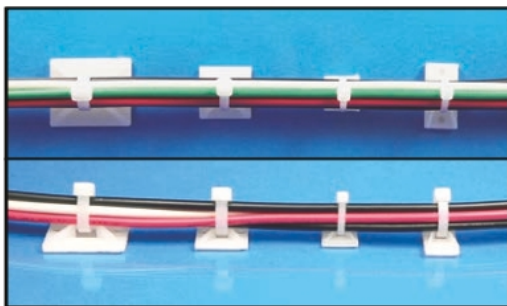
  

タイプ	標準	黒
プラスチック素材	ポリアミド樹脂(ナイロン6・6)	
テープ素材	アクリル系	

# タイベース

任意の位置に束線を固定でき、縦横両方向からケーブルタイを挿入できる固定具です。

- ケーブルタイを使用して、束線をパネル等の任意の位置に、固定できるケーブルタイ用固定具です。
  - タイベースの縦横どちらからでも、ケーブルタイを挿入できます。(BS-50は一方のみ)
  - 取付場所に合わせて粘着テープ止め、ビス止めが選べます。(BS-15はビス止めなし)
- 粘着テープ止めの場合は、取付場所の油・水・錆などを必ず取り除いてから取付けてください。また、脆い面や凸凹面への取付は避けてください。



品番			寸法(mm)							梱包単位	
標準	強粘着/乳白	強粘着/黒	L	W	C	D	H	S	G	袋	ケース
BS-10	BS-10G	BS-10GB	24.0	12.0	4.0	4.0	4.5	1.9	3.5	100個	1,000個(10袋)
BS-15	BS-15G	BS-15GB	13.0	13.0	3.0	3.0	3.9	1.4	—	100個	1,000個(10袋)
BS-20	BS-20G	BS-20GB	19.2	19.2	4.1	4.1	4.0	1.3	3.2	100個	1,000個(10袋)
BS-30	BS-30G	BS-30GB	30.0	25.0	5.6	7.6	5.6	2.3	4.5	100個	500個(5袋)
BS-50	BS-50G	BS-50GB	50.0	36.0	—	6.0×3	10.0	2.0	4.5	50個	250個(5袋)

タイプ	標準	強粘着/乳白	強粘着/黒
プラスチック素材	ポリアミド樹脂(ナイロン6・6)乳白	ポリアミド樹脂(ナイロン6・6)乳白	ポリアミド樹脂(ナイロン6・6)黒
テープ素材	ポリエチレンフォーム(白色)	アクリルフォーム(グレー)	アクリルフォーム(グレー)
特長	<ul style="list-style-type: none"> <li>●温度40℃以下</li> <li>●発泡体効果により比較的粗い表面でも接着可能</li> <li>●テープ厚1.2mm</li> </ul>	<ul style="list-style-type: none"> <li>●温度75℃以下</li> <li>●ナイロンの特性に加えテープ素材の耐熱性も良好</li> <li>●テープ厚0.8mm</li> </ul>	<ul style="list-style-type: none"> <li>●温度75℃以下</li> <li>●ナイロンの特性に加えテープ素材の耐熱性も良好</li> <li>●テープ厚0.8mm</li> </ul>

弊社タイベースは RoHS 指令に対応しております。

仕様並びに外観・寸法は予告なく変更する場合があります。